




دليل خدمة الطراز من Inspiron™ 620s من Dell™

وحدة زر الطاقة	نظرة فنية عامة
المراوح	قبل أن تبدأ
المعالج	عضء الكمبيوتر
البطارية الخلفية المصغرة	وحدة (وحدات) الذاكرة
مصدر الطاقة	الإطار الأساسي
لوحة النظام	بطاقات PCI Express
إعداد النظام	حامل تثبيت البطاقة
تحديث نظام الإدخال والإخراج الأساسي (BIOS)	محركات الأقراص
	لوحة الإدخال/الإخراج الأساسية

الملاحظات والتنبهات والتحذيرات

-  **ملاحظة:** تشير كلمة "ملاحظة" إلى المعلومات الهامة التي تساعدك على الاستفادة بشكل أفضل من الكمبيوتر الذي بحوزتك.
-  **تنبيه:** تشير كلمة "تنبيه" إلى احتمال تلف المكونات المعادية أو فقدان البيانات، كما تحريك بكيفية تجنب المشكلة.
-  **تحذير:** تشير كلمة "تحذير" إلى احتمال حدوث ضرر بالممتلكات أو تعرض الأشخاص للإصابة أو الموت.

المعلومات الواردة في هذه الوثيقة عرضة للتغيير دون إشعار.
حقوق النشر © لعام 2011 لشركة Dell Inc. كافة الحقوق محفوظة.

يُحظر تمامًا نسخ هذه المواد بآية طريقة كانت دون الحصول على إذن كتابي من شركة Dell Inc.

العلامات التجارية المستخدمة في هذا النص: Dell™ وشعار Dell و Inspiron™ هي علامات تجارية لشركة Dell Inc. أما Microsoft® و Windows® وشعار زر start (بنا) في نظام التشغيل Windows® فهي إما علامات تجارية أو علامات تجارية مسجلة لشركة Microsoft Corporation في الولايات المتحدة وأو الدول الأخرى.

قد يتم في هذا المستند أيضًا استخدام علامات تجارية وعلامات تجارية مسجلة أخرى للإشارة للكلمات المألوفة لهذه العلامات والأسماء أو إلى منتجاتها. تُخفي شركة Dell Inc. مسؤوليتها عن أية مصلحة خاصة في العلامات والأسماء التجارية بخلاف تلك الخاصة بها.

05 - 2011 مراجعة A00

الطراز التنظيمي: سلسلة D06D
النوع التنظيمي: D06D001

[رجوع إلى صفحة المحتويات](#)

قبل أن تبدأ

دليل خدمة الطراز Dell™ من Inspiron™ 620s

المواصفات الفنية

الأدوات الموصى باستخدامها

إغلاق الكمبيوتر

تعليمات الأمان

يوفر هذا الدليل إرشادات حول كيفية إزالة المكونات وتركيبها في جهاز الكمبيوتر الذي بحوزتك. وما لم يتم التصريح بخير ذلك، تفترض كل عملية توافر الشروط التالية:

1. قيامك بالإجراءات الواردة في [إغلاق الكمبيوتر](#) و [تعليمات الأمان](#).
1. قيامك بقراءة معلومات الأمان الواردة مع الكمبيوتر.
1. إمكانية إعادة تركيب أحد المكونات أو — في حالة شرائه بصورة منفصلة — تركيبه من خلال تنفيذ إجراءات الإزالة بترتيب عكسي.

المواصفات الفنية

للحصول على معلومات حول المواصفات الفنية للكمبيوتر لديك، انظر [تعليمات](#) على support.dell.com/manuals.

الأدوات الموصى باستخدامها

قد تتطلب الإرشادات الواردة في هذا المستند توفر الأدوات التالية:

1. مفك صغير بسن مسطح
1. مفك Phillips صغير
1. مخطاط بلاستيكي
1. برنامج تحديث نظام الإحخال والإخراج الأساسي (BIOS) القابل للتنفيذ والمتوفر على موقع الويب support.dell.com

إغلاق الكمبيوتر

⚠ **تنبيه:** لتفادي فقد البيانات، قم بحفظ جميع الملفات المفتوحة وإغلاقها وقم بإنهاء جميع البرامج المفتوحة قبل إيقاف تشغيل الكمبيوتر.

1. قم بحفظ جميع الملفات المفتوحة وإغلاقها وإنهاء جميع البرامج المفتوحة.
2. لإيقاف تشغيل نظام التشغيل، انقر فوق **Start (ابدأ)** ثم انقر فوق **Shut Down (إيقاف تشغيل)**.
3. تأكد من أن الكمبيوتر في وضع إيقاف التشغيل. إذا لم يتم إيقاف تشغيل الكمبيوتر تلقائيًا عند إيقاف تشغيل نظام التشغيل، فاضغط مع الاستمرار على زر التشغيل حتى يتوقف تشغيل الكمبيوتر.

تعليمات الأمان

استخدم الإرشادات العامة التالية للأمان للمساعدة على حماية الكمبيوتر من احتمال تعرضه للتلوث، وللمساعدة على ضمان سلامتك الشخصية.

⚠ **تحذير:** قبل أن تبدأ العمل بداخل الكمبيوتر، يرجى قراءة معلومات الأمان الواردة مع جهاز الكمبيوتر. ولمزيد من المعلومات حول أفضل ممارسات الأمان، راجع الصفحة الرئيسية الخاصة بالتوافق مع الإشعارات التنظيمية على العنوان www.dell.com/regulatory_compliance.

⚠ **تنبيه:** ينبغي أن يقتصر إجراء الإصلاحات على الكمبيوتر على فني معتمد للخدمة. إذ أن التلف الناتج عن إجراء الصيانة بمعرفة شخص غير مصرح له من شركة Dell لا يغطيه الضمان.

⚠ **تنبيه:** عندما تقوم بفصل أحد الكابلات، قم بسحبه من الموصل أو لسان الجذب، وليس من الكابل نفسه. يوجد في بعض الكابلات موصلات ذات أسنة للتثبيت، فإذا كنت تقوم بفصل هذا النوع من الكابلات، فاضغط على لسان التثبيت قبل فصل الكابل. عندما تقوم بفصل الموصلات، حافظ على بقائها في وضع مستقيم لتجنب تني أية أسنان في الموصل. أيضًا، قبل فصل أحد الكابلات، تأكد من أن طرفي الموصل (مقيس وفتحة التوصيل) في الاتجاه والمحاذاة الصحيحين.

⚠ **تنبيه:** لتجنب إتلاف الكمبيوتر، قم بإجراء الخطوات التالية قبل العمل داخل الكمبيوتر:

1. تأكد من أن سطح العمل مسطح ونظيف لوقاية غطاء الكمبيوتر من التعرض للخدوش.
2. قم بإيقاف تشغيل الكمبيوتر (انظر [إغلاق الكمبيوتر](#)) وجميع الأجهزة المتصلة به.

△ تنبيه: لفصل كابل شبكة، قم أولاً بفصل الكابل عن الكمبيوتر، ثم فصله عن الجهاز المتصل بالشبكة.

3. قم بفصل جميع كابلات الهاتف أو شبكة الاتصال من الكمبيوتر.

4. قم بفصل الكمبيوتر وجميع الأجهزة المتصلة به من مأخذ التيار الكهربائي.

5. افصل جميع الأجهزة المتصلة من الكمبيوتر.

6. اضغط على أي بطاقات مثبتة وأخرجها من قارئ بطاقات الوسائط.

7. اضغط مع الاستمرار على زر الطاقة لتأريض لوحة النظام.

△ تنبيه: قبل لمس أي شيء بداخل الكمبيوتر، قم بتأريض نفسك عن طريق لمس سطح معدني غير مطلي، مثل السطح المعدني الموجود في الجزء الخلفي من الكمبيوتر. أثناء العمل، قم بلمس سطح معدني غير مطلي من وقت لآخر لتبديد الكهرباء الإستاتيكية، والتي قد تضر بالمكونات الداخلية للكمبيوتر.

[رجوع إلى صفحة المحتويات](#)

الإطار الأمامي

دليل خدمة الطراز Dell™ من Inspiron™ 620s

● إزالة الإطار الأمامي

● إعادة تركيب الإطار الأمامي

⚠ تحذير: قبل أن تبدأ العمل بداخل الكمبيوتر، يرجى قراءة معلومات الأمان الواردة مع جهاز الكمبيوتر. ولمزيد من المعلومات حول أفضل ممارسات الأمان، راجع الصفحة الرئيسية الخاصة بالتوافق مع الإشعاعات التنظيمية على العنوان www.dell.com/regulatory_compliance.

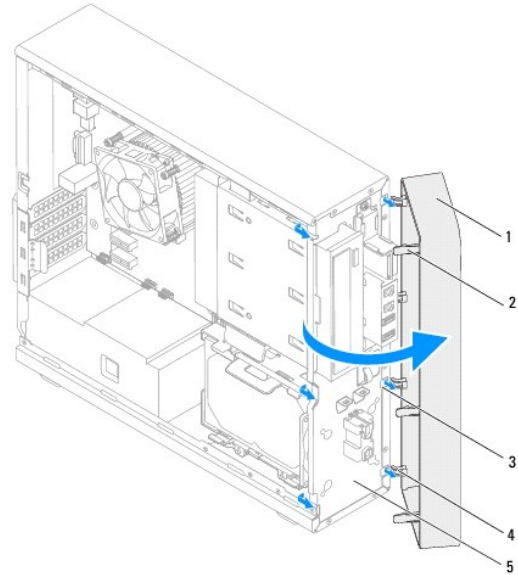
⚠ تحذير: للوقاية من التعرض للصدمة الكهربائية، احرص دائماً على فصل الكمبيوتر عن المأخذ الكهربائي قبل إزالة الغطاء.

⚠ تحذير: لا تتم بتشغيل الكمبيوتر في حالة إزالة أي غطاء (أغطية) (بما في ذلك أغطية الكمبيوتر والإطارات الأمامية ودعمات الحوض، ومداخل اللوحة الأمامية، إلخ).

⚠ تنبيه: ينبغي أن يقتصر إجراء الإصلاحات على الكمبيوتر على الفني معتمد للخدمة. إذ أن التلف الناتج عن إجراء الصيانة بمعرفة شخص غير مصرح له من شركة Dell لا يغطيه الضمان.

إزالة الإطار الأمامي

1. اتبع الإرشادات الواردة في [فصل أن تبدأ](#).
2. قم بإزالة غطاء الكمبيوتر (راجع [إزالة غطاء الكمبيوتر](#)).
3. ضع الكمبيوتر في وضع عمودي.
4. أمسك أنسة الإطار الأمامي وحركها بالتتابع، لسان واحد في كل مرة عن طريق تحريكها نحو الخارج بعيداً عن اللوحة الأمامية.
5. قم بتدوير الإطار الأمامي وسحبه بعيداً عن الجانب الأمامي للكمبيوتر لتحرير مشابك الإطار الأمامي من فتحات اللوحة الأمامية.

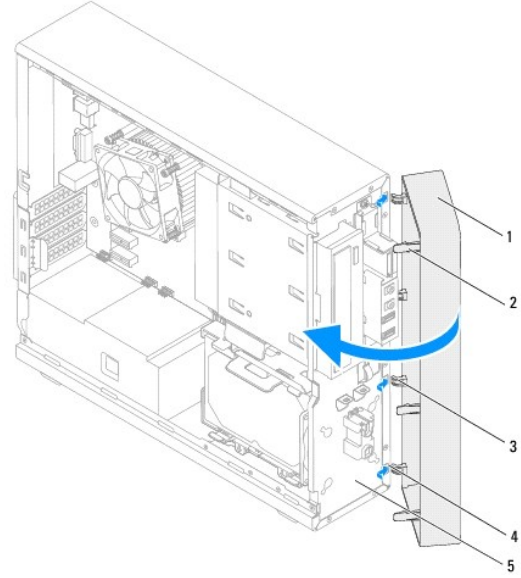


1	الإطار الأمامي	2	أنسة الإطار الأمامي (3)
3	فتحات اللوحة الأمامية	4	مشابك الإطار الأمامي
5	اللوحة الأمامية		

6. ضع الإطار الأمامي جانباً في مكان آمن.

إعادة تركيب الإطار الأمامي

1. اتبع الإرشادات الواردة في [فصل 4](#) [تبدأ](#).
2. قم بمحاذاة مشابك الإطار الأمامي وإدخالها في فتحات اللوحة الأمامية.
3. قم بتثبيت الإطار الأمامي نحو الكمبيوتر حتى تستقر السنة الإطار الأمامي في مكانها.




1	الإطار الأمامي	2	السنة الإطار الأمامي (3)
3	4 مشابك الإطار الأمامي	4	4 فتحات اللوحة الأمامية
5	اللوحة الأمامية		

4. أعد تركيب غطاء الكمبيوتر (انظر [إعادة تركيب غطاء الكمبيوتر](#)).

[رجوع إلى صفحة المحتويات](#)

تحديث نظام الإدخال والإخراج الأساسي (BIOS) دليل خدمة الطراز Dell™ من Inspiron™ 620s

قد يتطلب نظام الإدخال والإخراج الأساسي (BIOS) تحديثًا في حالة توفر أي تحديث أو عند استبدال لوحة النظام لتحديث نظام الإدخال والإخراج الأساسي (BIOS):

1. ابدأ تشغيل الكمبيوتر.
2. انتقل إلى support.dell.com/support/downloads.
3. حدد موضع ملف تحديث نظام الإدخال والإخراج الأساسي (BIOS) للكمبيوتر الخاص بك.
 **ملاحظة:** يوجد رمز الخدمة الخاص بالكمبيوتر لديك على ملصق موجود في الجزء العلوي من الكمبيوتر.
إذا كان يتوفر رمز الخدمة الخاص بالكمبيوتر:
 - a. فانقر فوق **Enter a Tag (الإدخال رمز)**.
 - b. أدخل رمز الخدمة الخاص بالكمبيوتر في الحقل **Enter a service tag (إدخال رمز الخدمة)**، ثم انقر فوق **Go (انتقال)** وتابع إلى [خطوة 4](#).إذا لم يكن لديك رمز الخدمة الخاص بالكمبيوتر:
 - a. فانقر فوق **Select Model (تحديد الطراز)**.
 - b. حدد نوع المنتج في قائمة **Select Your Product Family (تحديد فئة المنتج)**.
 - c. حدد العلامة التجارية للمنتج في قائمة **Select Your Product Line (تحديد خط المنتج)**.
 - d. حدد رقم طراز المنتج في قائمة **Select Your Product Model (تحديد طراز المنتج)**. **ملاحظة:** إذا قمت بتحديد طراز مختلف وأردت البدء من جديد، فانقر فوق **Start Over (البدء مجددًا)** في الجانب العلوي الأيمن من القائمة.
 - e. انقر فوق **Confirm (تأكيد)**.
4. تظهر قائمة بالنتائج على الشاشة. انقر فوق **BIOS (نظام الإدخال والإخراج الأساسي)**.
5. انقر فوق **Download Now (تنزيل الآن)** لتنزيل أحدث ملف لنظام الإدخال والإخراج الأساسي (BIOS). يظهر الإطار **File Download (تنزيل الملف)**.
6. انقر فوق **Save (حفظ)** لحفظ الملف على سطح المكتب لديك. يتم تنزيل الملف على سطح المكتب لديك.
7. انقر فوق **Close (إغلاق)** إذا ظهر إطار **Download Complete (اكتمل التنزيل)**. يظهر رمز الملف على سطح المكتب لديك ويحمل نفس عنوان ملف تحديث نظام الإدخال والإخراج الأساسي (BIOS) الذي تم تنزيله.
8. انقر نقرًا مزدوجًا فوق رمز الملف الموجود على سطح المكتب واتبع الإرشادات التي تظهر على الشاشة.

بطاقات PCI Express

دليل خدمة الطراز Dell™ من Inspiron™ 620s

إزالة بطاقات PCI Express

إعادة تركيب بطاقات PCI Express

تهيئة جهاز الكمبيوتر الخاص بك بعد إزالة بطاقة PCI Express أو تثبيتها

تحذير: قبل أن تبدأ العمل بداخل الكمبيوتر، يرجى قراءة معلومات الأمان الواردة مع جهاز الكمبيوتر. ولمزيد من المعلومات حول أفضل ممارسات الأمان، راجع الصفحة الرئيسية الخاصة بالتوافق مع الإشعاعات التنظيمية على العنوان dell.com/regulatory_compliance.

تحذير: لتوقية من التعرض للصدمة الكهربائية، احرص دائماً على فصل الكمبيوتر عن المأخذ الكهربائي قبل إزالة الغطاء.

تحذير: لا تقم بتشغيل الكمبيوتر في حالة إزالة أي غطاء (أغطية) (بما في ذلك أغطية الكمبيوتر وإطارات التثبيت ودعمات الحشو ومداخل اللوحة الأمامية، إلخ).

تنبيه: ينبغي أن يقتصر إجراء الإصلاحات على الكمبيوتر على فني معتمد للخدمة. إذ أن التلف الناتج عن إجراء الصيانة بمعرفة شخص غير مصرح له من شركة Dell لا يغطيه الضمان.

إزالة بطاقات PCI Express

1. اتبع الإرشادات الواردة في [قبل أن تبدأ](#).

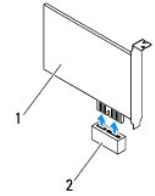
2. قم بإزالة غطاء الكمبيوتر (راجع [إزالة غطاء الكمبيوتر](#)).

3. قم بإزالة حامل تثبيت البطاقة (انظر [إزالة حامل تثبيت البطاقة](#)).

4. افصل أية كابلات موصلة بالبطاقة، إذا أمكن.

5. قم بإزالة بطاقة PCI Express من فتحة البطاقة:

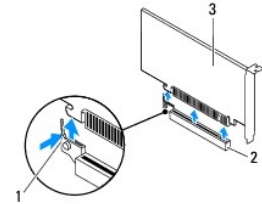
بطاقة PCI Express x1 — أمسك البطاقة من حوافها العلوية، ثم أخرجها بسهولة من الموصل الخاص بها.



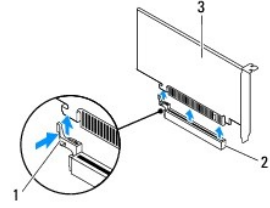
1	بطاقة PCI Express x1	2	فتحة بطاقة PCI Express x1
---	----------------------	---	---------------------------

بطاقة PCI Express x16 — قد يختلف لسان التثبيت على فتحة بطاقة PCI Express x16 باختلاف طراز الكمبيوتر. قم بتنفيذ إحدى التعليمات التالية بناءً على نوع لسان التثبيت الموجود على فتحة بطاقة PCI Express x16.

1 ادفع لسان التثبيت جانبا، وأمسك البطاقة من حوافها العلوية ثم حررها بهدوء من الموصل.

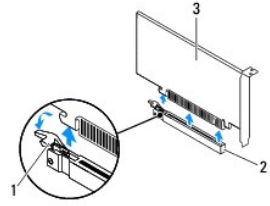


1	لسان التثبيت	2	فتحة بطاقة PCI Express x16
3	بطاقة PCI Express x16		

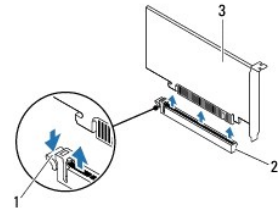


1	لسان التثبيت	2	فتحة بطاقة PCI Express x16
3	بطاقة PCI Express x16		

1 اضغط على لسان التثبيت، وأمسك البطاقة من حوافها العلوية ثم حررها ببطء من الموصل.



1	لسان التثبيت	2	فتحة بطاقة PCI Express x16
3	بطاقة PCI Express x16		



1	لسان التثبيت	2	فتحة بطاقة PCI Express x16
3	بطاقة PCI Express x16		

6. إذا كنت تقوم بإخراج البطاقة بشكل دائم، فقم بتثبيت دعامة الحشو في فتحة توصيل البطاقة الفارغة.

ملاحظة: بعد تركيب أذرع حشو على مداخل فتحات البطاقات الخالية أمراً ضرورياً للالتزام بشهادة اعتماد الكمبيوتر الصادرة عن لجنة الاتصالات الفيدرالية FCC. كما تحول الأذرع أيضاً دون دخول الأتربة والأوساخ إلى الكمبيوتر.

إعادة تركيب بطاقات PCI Express

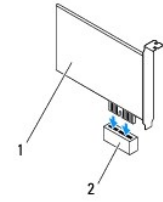
1. اتبع الإرشادات الواردة في [قيل أن تبدأ](#).

2. قم بإعداد البطاقة لتركيبها.

انظر الوثائق الواردة مع البطاقة للحصول على معلومات حول تهيئة البطاقة أو إجراء التوصيلات الداخلية أو تخصيصها لتلائم الكمبيوتر الخاص بك.

3. توصيل بطاقة PCI Express بفتحة البطاقة:

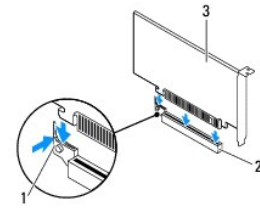
بطاقة PCI Express x1 — ضع بطاقة PCI Express في الفتحة الموجودة على لوحة النظام واضغط عليها بإحكام. تأكد من استقرار بطاقة PCI Express في الفتحة بشكل كامل.



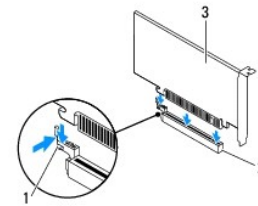
1	بطاقة PCI Express x1
2	فتحة بطاقة PCI Express x1

بطاقة PCI Express x16 — قد يختلف لسان التثبيت على فتحة بطاقة PCI Express x16 باختلاف طراز الكمبيوتر. قم بتنفيذ إحدى التعليمات التالية بناءً على نوع لسان التثبيت الموجود على فتحة بطاقة PCI Express x16.

1 افقع لسان التثبيت جانبيًا وضع بطاقة PCI Express في الفتحة الموجودة على لوحة النظام واضغط عليها بإحكام. تأكد من استقرار بطاقة PCI Express في الفتحة بشكل كامل.

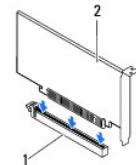


1	لسان التثبيت
2	فتحة بطاقة PCI Express x16
3	بطاقة PCI Express x16

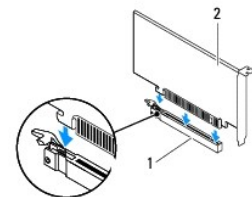


1	لسان التثبيت
2	فتحة بطاقة PCI Express x16
3	بطاقة PCI Express x16

1 ضع بطاقة PCI Express في الفتحة الموجودة بلوحة النظام واضغط عليها لأسفل بإحكام. تأكد من استقرار بطاقة PCI Express في الفتحة بشكل كامل.



1	فتحة بطاقة PCI Express x16
2	بطاقة PCI Express x16



1	فتحة بطاقة PCI Express x16
2	بطاقة PCI Express x16

4. أعد تركيب حامل تثبيت البطاقة (انظر إعادة تركيب حامل تثبيت البطاقة).

5. قم بتوصيل أي كابلات ينبغي توصيلها بالبطاقة.

انظر الوثائق الواردة مع البطاقة للحصول على معلومات حول توصيلات كابلات البطاقة.

⚠ تنبيه: لا تقم بتوجيه كابلات البطاقة فوق البطاقات أو خلفها. فقد يؤدي تمرير الكابلات فوق البطاقات إلى منع إغلاق غطاء الكمبيوتر بشكل صحيح، مما يتسبب في تلف الجهاز.

6. أعد تركيب غطاء الكمبيوتر (انظر إعادة تركيب غطاء الكمبيوتر).

7. أعد توصيل الكمبيوتر والأجهزة بماخذ كهربائية، ثم قم بتشغيلها.

8. لاستكمال عملية التثبيت، انظر تهيئة جهاز الكمبيوتر الخاص بك بعد إزالة بطاقة PCI Express أو تثبيتها.

تهيئة جهاز الكمبيوتر الخاص بك بعد إزالة بطاقة PCI Express أو تثبيتها

ملاحظة: للحصول على معلومات حول موقع الموصلات الخارجية، انظر [الجزء 4](#). للحصول على معلومات حول تثبيت برامج التشغيل والبرامج الأخرى الخاصة ببطاقتك، انظر المراجع الواردة مع البطاقة.

تمت الإزالة	تم التركيب	
<ol style="list-style-type: none">1. ادخل إلى إعداد النظام (انظر إعداد النظام).2. انتقل إلى وحدة التحكم في الصوت المدمجة ثم قم بتغيير الإعداد إلى تمكين.3. قم بتوصيل أجهزة الصوت الخارجية بموصلات لوحة الخلفية للكمبيوتر.	<ol style="list-style-type: none">1. ادخل إلى إعداد النظام (انظر إعداد النظام).2. انتقل إلى وحدة التحكم في الصوت المدمجة ثم قم بتغيير الإعداد إلى تعطيل.3. قم بتوصيل أجهزة الصوت الخارجية بموصلات بطاقة الصوت.	بطاقة الصوت
<ol style="list-style-type: none">1. ادخل إلى إعداد النظام (انظر إعداد النظام).2. انتقل إلى وحدة التحكم في الشبكة المحلية المدمجة ثم قم بتغيير الإعداد إلى تمكين.3. قم بتوصيل كابل الشبكة بموصل الشبكة المدمج.	<ol style="list-style-type: none">1. ادخل إلى إعداد النظام (انظر إعداد النظام).2. انتقل إلى وحدة التحكم في الشبكة المحلية المدمجة ثم قم بتغيير الإعداد إلى تعطيل.3. قم بتوصيل كابل الشبكة بموصل بطاقة الشبكة.	بطاقة الشبكة

[رجوع إلى صفحة المحتويات](#)

حامل تثبيت البطاقة

دليل خدمة الطراز Dell™ من Inspiron™ 620s

● إزالة حامل تثبيت البطاقة

● إعادة تركيب حامل تثبيت البطاقة

⚠ تحذير: قبل أن تبدأ العمل بداخل الكمبيوتر، يرجى قراءة معلومات الأمان الواردة مع جهاز الكمبيوتر. ولمزيد من المعلومات حول أفضل ممارسات الأمان، راجع الصفحة الرئيسية الخاصة بالتوافق مع الإشعارات التنظيمية على العنوان dell.com/regulatory_compliance.

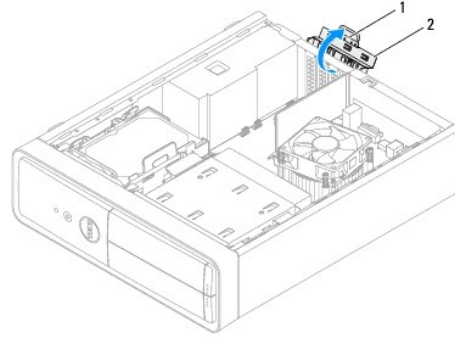
⚠ تحذير: للوقاية من التعرض للصدمة الكهربائية، احرص دائماً على فصل الكمبيوتر عن المأخذ الكهربائي قبل إزالة الغطاء.

⚠ تحذير: لا تتم بتشغيل الكمبيوتر في حالة إزالة أي غطاء (أغطية) (بما في ذلك أغطية الكمبيوتر وإطارات التثبيت ودمامات الحشو ومداخل اللوحة الأمامية، الخ).

⚠ تنبيه: ينبغي أن يقتصر إجراء الإصلاحات على الكمبيوتر على فني معتمد للخدمة. إذ أن التلف الناتج عن إجراء الصيانة بمعرفة شخص غير مصرح له من شركة Dell لا يغطيه الضمان.

إزالة حامل تثبيت البطاقة

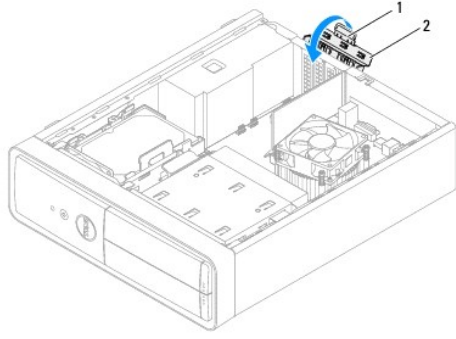
1. اتبع الإرشادات الواردة في [فصل أن تبدأ](#).
2. قم بإزالة غطاء الكمبيوتر (راجع [إزالة غطاء الكمبيوتر](#)).
3. ادفع لسان التحرير لتحرير حامل تثبيت البطاقة من الهيكل.



1	لسان التحرير	2	حامل تثبيت البطاقة
---	--------------	---	--------------------

إعادة تركيب حامل تثبيت البطاقة

1. اتبع الإرشادات الواردة في [فصل أن تبدأ](#).
2. قم بتدوير حامل تثبيت البطاقة ودفعه باتجاه الكمبيوتر حتى يستقر في مكانه.
3. أعد تركيب غطاء الكمبيوتر (انظر [إعادة تركيب غطاء الكمبيوتر](#)).



1	لسان التحرير	2	ذراع تثبيت البطاقة
---	--------------	---	--------------------

[رجوع إلى صفحة المحتويات](#)

البطارية الخلووية المصغرة

دليل خدمة الطراز Dell™ من Inspiron™ 620s

إزالة البطارية الخلووية المصغرة

إعادة تركيب البطارية الخلووية المصغرة

تحذير: قبل أن تبدأ العمل بداخل الكمبيوتر، يرجى قراءة معلومات الأمان الواردة مع جهاز الكمبيوتر. ولمزيد من المعلومات حول أفضل ممارسات الأمان، راجع الصفحة الرئيسية الخاصة بالتوافق مع الإشعارات التنظيمية على العنوان www.dell.com/regulatory_compliance.

تحذير: قد تنفجر البطارية الجديدة إذا لم يتم تركيبها بشكل صحيح. لا تستبدل البطارية إلا بالنوع المماثل الذي ينصح به المصنع أو ما يتوافق معه. تخلص من البطاريات المستعملة وفقاً لإرشادات الشركة المصنعة.

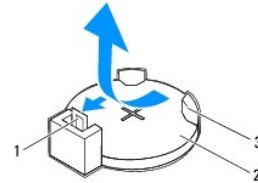
تحذير: للوقاية من التعرض للصدمة الكهربائية، احرص دائماً على فصل الكمبيوتر عن المأخذ الكهربائي قبل إزالة الغطاء.

تحذير: لا تقم بتشغيل الكمبيوتر في حالة إزالة أي غطاء (أغطية) (بما في ذلك أغطية الكمبيوتر وإطارات التثبيت ودعمات الحشو ومداخل اللوحة الأمامية، الخ).

تنبيه: ينبغي أن يقتصر إجراء الإصلاحات على الكمبيوتر على فني معتمد للخدمة. إذ أن التلف الناتج عن إجراء الصيانة بمعرفة شخص غير مصرح له من شركة Dell لا يغطيه الضمان.

إزالة البطارية الخلووية المصغرة

1. سجل كل الشاشة في إعداد النظام (انظر [إعداد النظام](#)) بحيث يمكنك استعادة الإعدادات الصحيحة بعد أن يتم تركيب البطارية الخلووية المصغرة الجديدة.
 2. اتبع الإرشادات الواردة في [قبل أن تبدأ](#).
 3. قم بإزالة غطاء الكمبيوتر (راجع [إزالة غطاء الكمبيوتر](#)).
 4. حدد موقع فتحة البطارية على لوحة النظام (انظر [مكونات لوحة النظام](#)).
- تنبيه: إذا أخرجت البطارية من فتحتها بواسطة أداة غير حادة، فطيك أن تتأكد من عدم ملامسة لوحة النظام بهذه الأداة. تكلم من إدخال الأداة بين البطارية ومقبسها قبل محاولة إخراج البطارية. وإلا فقد تلحق الضرر بلوحة النظام وذلك بفتح المقبس بقوة أو بتقطيع خطوط الدائرة الموجودة على لوحة النظام.
5. اضغط على ذراع تحرير البطارية لإزالة البطارية الخلووية المصغرة.

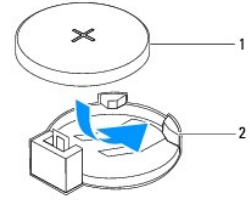


1	ذراع تحرير البطارية	2	بطارية خلووية مصغرة
3	مقبس البطارية		

6. ضع البطارية جانباً في موضع آمن.

إعادة تركيب البطارية الخلووية المصغرة

1. اتبع الإرشادات الواردة في [قبل أن تبدأ](#).
2. أدخل البطارية الخلووية المصغرة الجديدة (CR2032) في المقبس مع مواجهة الجانب المميز بالعلامة "+" للأعلى، ثم اضغط على البطارية الخلووية المصغرة لتثبيتها في مكانها.



1	بطارية خلية مصغرة	2	مقبس البطارية
---	-------------------	---	---------------

3. أعد تركيب غطاء الكمبيوتر (انظر [إعادة تركيب غطاء الكمبيوتر](#)).
4. وصل الكمبيوتر والأجهزة بماخذ كهربائية، ثم قم بتشغيلها.
5. ادخل إلى إعداد النظام (راجع [إعداد النظام](#)) وقم باستعادة الإعدادات التي قمت بتسجيلها في [خطوة 1](#).

[رجوع إلى صفحة المحتويات](#)

غطاء الكمبيوتر

دليل خدمة الطراز Dell™ من Inspiron™ 620s

إزالة غطاء الكمبيوتر

إعادة تركيب غطاء الكمبيوتر

تحذير: قبل أن تبدأ العمل بداخل الكمبيوتر، يرجى قراءة معلومات الأمان الواردة مع جهاز الكمبيوتر. ولمزيد من المعلومات حول أفضل ممارسات الأمان، راجع الصفحة الرئيسية الخاصة بالتوافق مع الإشعارات التنظيمية على العنوان www.dell.com/regulatory_compliance.

تحذير: للحماية من احتمال التعرض لصدمة كهربائية أو جرح بسبب تحريك شفرات المروحة أو غير ذلك من الإصابات غير المتوقعة، احرص دائماً على فصل الكمبيوتر عن مأخذ التيار الكهربائي قبل فك الغطاء.

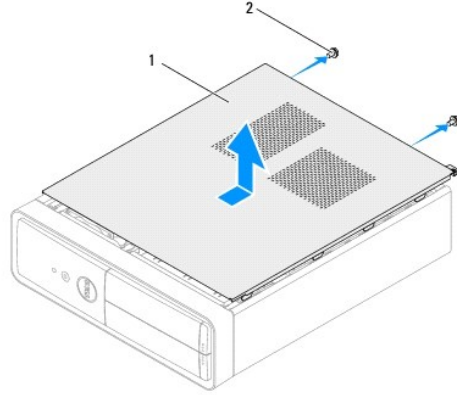
تحذير: لا تتم بتشغيل الكمبيوتر في حالة إزالة أي غطاء (أغطية) (بما في ذلك أغطية الكمبيوتر وإطارات التثبيت ودعامات الحشو ومداخل اللوحة الأمامية، الخ).

تنبيه: ينبغي أن يقتصر إجراء الإصلاحات على الكمبيوتر على فني معتمد للخدمة. إذ أن التلف الناتج عن إجراء الصيانة بمعرفة شخص غير مصرح له من شركة Dell لا يغطيه الضمان.

تنبيه: تأكد من توفر مساحة كافية لدعم الكمبيوتر أثناء إزالة الغطاء — 30 سم على الأقل (قدم واحد) من المساحة الطولية للمكتب.

إزالة غطاء الكمبيوتر

1. اتبع الإرشادات الواردة في [قبل أن تبدأ](#).
2. قم بإزالة الكمبيوتر على جانبه مع جعل غطاء الكمبيوتر يتجه لأعلى.
3. باستخدام مفك برغي، قم بإزالة المسامير اللولبية اللذين يعملان على إحكام تثبيت غطاء الكمبيوتر بالهيكل.
4. قم بتحريك غطاء الكمبيوتر عن طريق إزاحة بعيداً عن الجانب الأمامي للكمبيوتر.
5. ارفع غطاء الكمبيوتر بعيداً عن الكمبيوتر وضعه جانباً في مكان آمن.



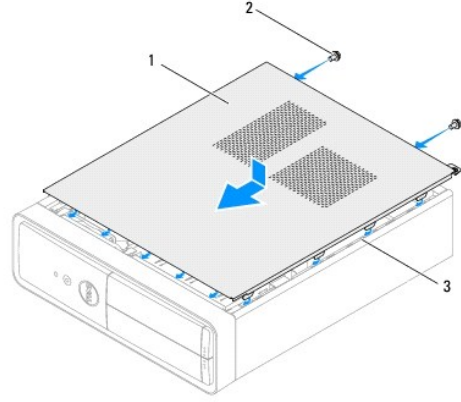
1	غطاء الكمبيوتر	2	المسامير اللولبية (2)
---	----------------	---	-----------------------

إعادة تركيب غطاء الكمبيوتر

1. اتبع الإرشادات الواردة في [قبل أن تبدأ](#).
2. قم بتوصيل كل الكابلات وطبها جانباً بعيداً عن الطريق.
3. تأكد من عدم ترك أدوات أو قطع إضافية داخل الكمبيوتر.
4. قم بمحاذاة الألسنة الموجودة في الجزء السفلي من غطاء الكمبيوتر مع الفتحات الموجودة بطول حافة الهيكل.

5. اضغط لأسفل على غطاء الكمبيوتر وقم بإزاحته نحو الجانب الأمامي للكمبيوتر.

6. باستخدام مفك برغي، قم بإعادة تركيب المسامير التوليبين اللذين يعملان على إحكام تثبيت غطاء الكمبيوتر بالهيكل.



1	غطاء الكمبيوتر	2	المسامير التوليبية (2)
3	فتحات		

7. ضع الكمبيوتر في وضع عمودي.

[رجوع إلى صفحة المحتويات](#)

المعالج

دليل خدمة الطراز Dell™ من Inspiron™ 620s

إزالة المعالج

إعادة تركيب المعالج

تحذير: قبل أن تبدأ العمل بداخل الكمبيوتر، يرجى قراءة معطومات الأمان الواردة مع جهاز الكمبيوتر. ولمزيد من المعلومات حول أفضل ممارسات الأمان، راجع الصفحة الرئيسية الخاصة بالتوافق مع الإشعاعات التنظيمية على العنوان www.dell.com/regulatory_compliance.

تحذير: للوقاية من التعرض للصدمة الكهربائية، احرص دوماً على فصل الكمبيوتر عن المأخذ الكهربائي قبل إزالة الغطاء.

تحذير: لا تقم بتشغيل جهازك إذا كان أي غطاء (أغطية) (يما في ذلك أغطية الكمبيوتر والإطارات ودعامات الحشو والأجزاء المصفاة باللوحة الأمامية وما إلى ذلك) مفقوداً.

تنبيه: ينبغي أن يقتصر إجراء الإصلاحات على الكمبيوتر على فني معتمد للخدمة. إذ أن التلف الناتج عن إجراء الصيانة بمعرفة شخص غير مصرح له من شركة Dell لا يغطيه الضمان.

تنبيه: لا تقم بالخطوات التالية ما لم تكن على علم بكيفية إزالة الأجهزة وإعادة تركيبها. إذ يؤدي إجراء هذه الخطوات بشكل غير سليم إلى إلحاق لوحة النظام. للحصول على معلومات الخدمة الفنية، انظر www.dell.com.

إزالة المعالج

1. اتبع الإجراءات الواردة في [قبل أن تبدأ](#).

2. قم بإزالة غطاء الكمبيوتر (راجع [إزالة غطاء الكمبيوتر](#)).

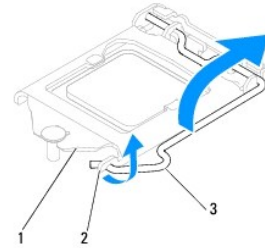
تنبيه: على الرغم من وجود واق بلاستيكي، قد تصبح مجموعة وحدة امتصاص الحرارة ساخنة للغاية خلال التشغيل العادي. تأكد من تركها لمدة كافية حتى تبرد قبل أن تمسها.

3. قم بإزالة مروحة المعالج ومجموعة وحدة امتصاص الحرارة (انظر [إزالة مروحة المعالج ومجموعة وحدة امتصاص الحرارة](#)).

ملاحظة: إذا لم يحتاج المعالج الجديد إلى توفير وحدة امتصاص حرارة جديدة، فأعد استخدام مجموعة وحدة امتصاص الحرارة الأصلية عند إعادة وضع المعالج.

4. اضغط على ذراع التحرير وانفعه لأسفل وللخارج لتحريره من اللسان الذي يعمل على تثبيته.

5. قم ببد ذراع التحرير بشكل كامل لفتح غطاء المعالج.

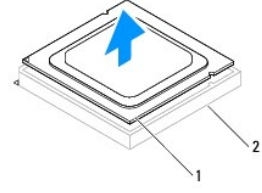


1 غطاء المعالج 2 اللسان 3 ذراع التحرير

تنبيه: عند إزالة المعالج، لا تلمس أيًا من السنون الموجودة داخل المقبس أو تسمح بسقوط أية عناصر فوق السنون الموجودة داخل المقبس.

6. ارفع المعالج برفق لإخراجه من المقبس.

اترك ذراع التحرير ممدداً في وضع التحرير بحيث يكون المقبس جاهزاً لوضع المعالج الجديد.



1	معالج	2	المقبس
---	-------	---	--------

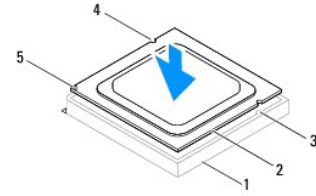
إعادة تركيب المعالج

- △ تنبيه: قم بتأريض نفسك عن طريق لمس أحد الأسطح المعدنية غير المطلية الموجودة على الجزء الخلفي من الكمبيوتر.
- △ تنبيه: عند استبدال المعالج، لا تلمس أيًا من السننون الموجودة داخل التجويف أو تسمح بسقوط أي عناصر فوق السننون الموجودة داخل التجويف.

1. اتبع الإجراءات الواردة في [فصل أن تبدأ](#).
2. قم بإخراج المعالج الجديد من عبوته مع الحرص على عدم لمس الجانب السفلي من المعالج.
- △ تنبيه: يجب وضع المعالج بشكل صحيح في التجويف لتجنب تعرضه والكمبيوتر لضرر دائم عند تشغيل الكمبيوتر.
3. إذا لم يكن ذراع التحرير الموجود على المقبس ممددًا بشكل كامل، فعليك تحريكه إلى ذلك الموضع.
4. وجه فتحتي المحاذاة بالمعالج ناحية علامتي المحاذاة بالفتحة.
5. قم بمحاذاة أركان السن 1 الخاصة بالمعالج والمقبس.

- △ تنبيه: لتجنب التلف، تأكد من محاذاة المعالج بطريقة صحيحة مع المقبس، ولا تستخدم القوة المفرطة عند تركيب المعالج.

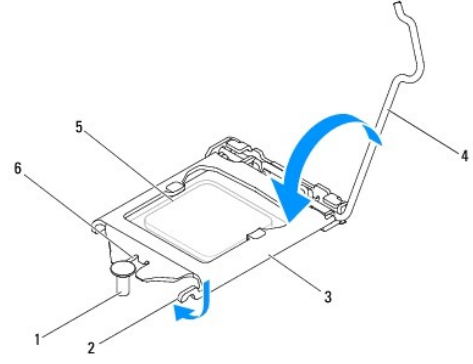
اضبط المعالج برفق في المقبس وتأكد من اتخاذه وضماً صحيحاً.



1	المقبس	2	معالج	3	لسانا المحاذاة (2)
4	علامتا المحاذاة (2)	5	موتر السن 1 للمعالج		

- △ تنبيه: احرص على أن تكون فتحة غطاء المعالج تحت علامة المحاذاة.

6. عند استقرار المعالج بشكل تام في التجويف، قم بإغلاق غطاء المعالج.
7. قم بتحريك ذراع التحرير لأسفل وضعه تحت اللسان الموجود في غطاء المعالج.



1	علامة المحذأة	2	اللسان	3	غطاء المعالج
4	ذراع التحرير	5	معالج	6	فتحة غطاء المعالج

8. قم بتنظيف الزيت الحرارية من الجزء السفلي من وحدة امتصاص الحرارة.

⚠ **تنبيه:** تأكد من وضع شعوم حرارية جديدة. يعتبر وضع شعوم حرارية جديدة أمراً ضرورياً للغاية لضمان توفر ارتباط حراري كافٍ، وهو ما يمثل أحد متطلبات تشغيل المعالج على النحو الأمثل.

9. ضع الزيت الحرارية الجديدة على قمة المعالج.

01. أعد وضع مروحة المعالج ومجموعة وحدة امتصاص الحرارة (انظر [إعادة تركيب مروحة المعالج ومجموعة وحدة امتصاص الحرارة](#)).

⚠ **تنبيه:** تأكد من تثبيت وتأمين كل من مروحة المعالج ومجموعة وحدة امتصاص الحرارة بشكل صحيح.

11. أعد تركيب غطاء الكمبيوتر (انظر [إعادة تركيب غطاء الكمبيوتر](#)).

21. صل الكمبيوتر والأجهزة بالمأخذ الكهربائية، ثم قم بتشغيلها.

[رجوع إلى صفحة المحتويات](#)

محركات الأقراص

دليل خدمة الطراز Dell™ من Inspiron™ 620s

● محرك الأقراص الثابتة

● محرك الأقراص الضوئية

⚠ تحذير: قبل العمل داخل الكمبيوتر، اقرأ معلومات الأمان المرفقة مع الكمبيوتر. لمزيد من المعلومات حول أفضل ممارسات السلامة، راجع الصفحة الرئيسية الخاصة بالتوافق مع الإشعاعات التنظيمية على العنوان www.dell.com/regulatory_compliance.

⚠ تحذير: للحماية من الصدمة الكهربائية، احرص دوماً على فصل الكمبيوتر عن المأخذ الكهربائي قبل نزع الغطاء.

⚠ تحذير: لا تقم بتشغيل الكمبيوتر في حالة فك أي غطاء (أغطية) (بما في ذلك أغطية الكمبيوتر والإطارات ودعامات الحشو وأماكن إدخال اللوحة الأمامية الخ).

⚠ تنبيه: لا يجب إجراء أية إصلاحات على الكمبيوتر إلا بواسطة فني خدمة معتمد. إذ أن التلف الناتج عن أعمال صيانة غير معتمدة من قبل Dell لا يغطيه الضمان.

محرك الأقراص الثابتة

إزالة مجموعة محرك الأقراص الثابتة

⚠ تنبيه: إذا كنت تحاول إعادة تركيب محرك أقراص ثابتة يحتوي على بيانات ترغب في الاحتفاظ بها، فقم بنسخ ملفاتك احتياطياً قبل بدء هذا الإجراء.

1. اتبع التعليمات الواردة في [فيل أن تبدأ](#).

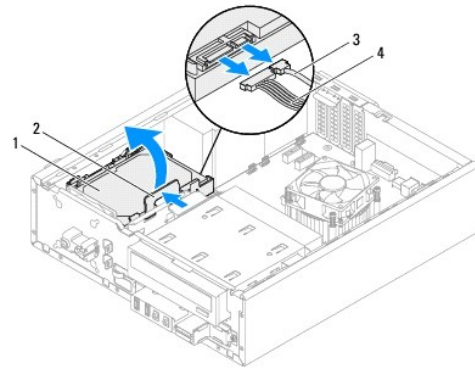
2. قم بفك غطاء الكمبيوتر (انظر [إزالة غطاء الكمبيوتر](#)).

3. افصل كابل الطاقة والبيانات عن محرك الأقراص الثابتة.

⚠ ملاحظة: إذا لم تكن تحاول إعادة تركيب محرك الأقراص الثابتة في هذا الوقت، فافصل الطرف الآخر من كابل البيانات عن موصل لوحة النظام وضعه جانباً. يمكنك استخدام كابل البيانات لتركيب محرك الأقراص الثابتة في وقت لاحق.

4. اسحب اللسان الموجود على مجموعة محرك الأقراص الثابتة وارفع هذه المجموعة خارج الكمبيوتر.

⚠ تنبيه: تأكد من عدم خدش لوحة دائرة محرك الأقراص الثابتة عند فكها أو إعادة تركيبها.

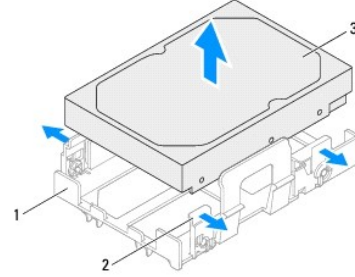


1	محرك أقراص ثابتة	2	لسان
3	كابل البيانات	4	كابل الطاقة

5. إذا أدى إخراج محرك الأقراص الثابتة إلى تغيير في تهيئة محرك الأقراص، فتأكد من انعكاس هذه التغييرات على إعداد النظام (انظر [إعداد النظام](#)).

إزالة إطار محرك الأقراص الثابتة

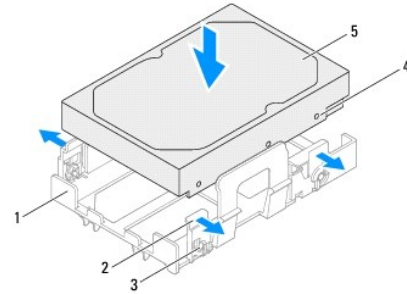
1. اتبع التعليمات الواردة في [فصل أن تبدأ](#).
2. قم بإزالة مجموعة محرك الأقراص الثابتة (انظر [إزالة مجموعة محرك الأقراص الثابتة](#)).
3. اسحب الألسنة الموجودة على إطار محرك الأقراص الثابتة نحو الخارج وارفع محرك الأقراص الثابتة خارج الإطار الخاص به.



1	إطار محرك الأقراص الثابتة	2	الألسنة (4)
3	محرك أقراص ثابتة		

إعادة تركيب إطار محرك الأقراص الثابتة

1. اتبع التعليمات الواردة في [فصل أن تبدأ](#).
2. اسحب الألسنة الموجودة على إطار محرك الأقراص الثابتة نحو الخارج وضع محرك الأقراص الثابتة في الإطار الخاص به.
3. تأكد من تثبيت السنون الموجودة في إطار محرك الأقراص الثابتة بطريقة صحيحة في فتحات السنون الموجودة على محرك الأقراص الثابتة.
4. أعد تركيب مجموعة محرك الأقراص الثابتة (انظر [إعادة تركيب مجموعة محرك الأقراص الثابتة](#)).



1	إطار محرك الأقراص الثابتة	2	الألسنة (4)
3	السنون (4)	4	فتحات السنون (4)
5	محرك أقراص ثابتة		

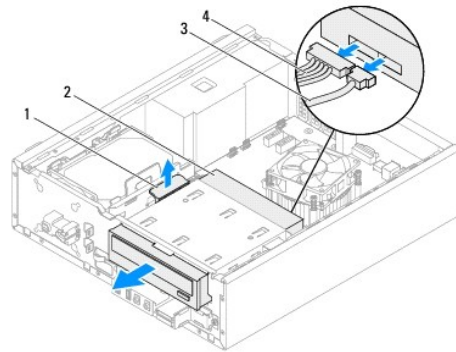
إعادة تركيب مجموعة محرك الأقراص الثابتة

1. اتبع التعليمات الواردة في [فيل أن تبدأ](#).
2. راجع الوثائق المرفقة بمحرك الأقراص للتحقق من أنه تمت تهيئته ليعمل من الكمبيوتر الخاص بك.
3. ضع مجموعة محرك الأقراص الثابتة في الموضع المخصص لتركيبه.
4. اضغط على اللسان الموجود على مجموعة محرك الأقراص الثابتة حتى يصدر صوت بزل على استقرار المجموعة في مكانها.
5. قم بتوصيل كابلات الطاقة والبيانات بمحرك الأقراص الثابتة.
6. أعد تركيب غطاء الكمبيوتر (انظر [إعادة تركيب غطاء الكمبيوتر](#)).
7. قم بتوصيل الكمبيوتر والأجهزة المتصلة به بماخذ تيار كهربائي، ثم قم بتشغيلها.
8. انظر الوثائق المرفقة بمحرك الأقراص الثابتة للحصول على إرشادات حول تثبيت أية برامج مطلوبة لتشغيل محرك الأقراص.
9. راجع إعداد النظام لمعرفة التغييرات في تهيئة محرك الأقراص (انظر [إعداد النظام](#)).

محرك الأقراص الضوئية

إزالة محرك الأقراص الضوئية

1. اتبع التعليمات الواردة في [فيل أن تبدأ](#).
 2. قم بفتح غطاء الكمبيوتر (انظر [إزالة غطاء الكمبيوتر](#)).
 3. قم بفتح الإطار الأمامي (انظر [إزالة الإطار الأمامي](#)).
 4. افصل كابلات الطاقة والبيانات عن محرك الأقراص الضوئية.
- ملاحظة:** إذا لم تكن تستبدل محرك الأقراص الضوئية في هذا الوقت، فافصل الطرف الآخر لكابل البيانات عن موصل لوحة النظام وضعه جانبًا. يمكنك استخدام كابل البيانات في تركيب محرك الأقراص الضوئية في وقت لاحق.
5. ارفع لسان التثبيت وقم بتمرير محرك الأقراص الضوئية خلال الجزء الأمامي من الكمبيوتر.

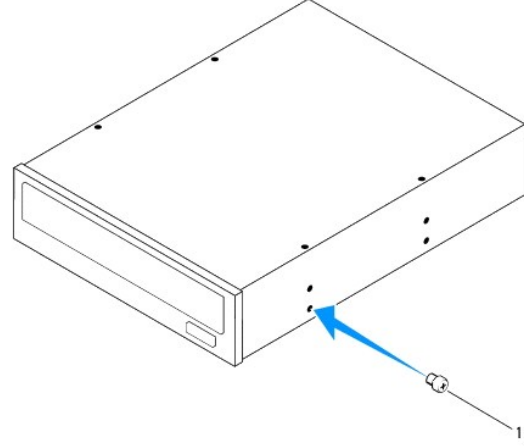


1	لسان التثبيت	2	محرك الأقراص الضوئية
3	كابل البيانات	4	كابل الطاقة

6. ضع محرك الأقراص الضوئية جانبًا في مكان آمن.

إعادة تركيب محرك الأقراص الضوئية

1. اتبع التعليمات الواردة في [قبل أن تبدأ](#).
2. قم بتركيب المسامير اللولبية من محرك الأقراص الضوئية الأصلي وإدخاله في محرك الأقراص الضوئية الجديد.



1	مسمار لولبي
---	-------------

3. قم بتمرير محرك الأقراص الضوئية برفق في الحاوية المخصصة له خلال الجزء الأمامي من الكمبيوتر حتى يستقر في مكانه.
4. قم بتوصيل كابلات الطاقة والبيانات بمحرك الأقراص الضوئية.
5. أعد تركيب الإطار الأمامي (انظر [إعادة تركيب الإطار الأمامي](#)).
6. أعد تركيب غطاء الكمبيوتر (انظر [إعادة تركيب غطاء الكمبيوتر](#)).
7. قم بتوصيل الكمبيوتر والأجهزة بماخذ التيار الكهربائي، ثم قم بتشغيلها.
8. انظر الوثائق المرفقة بمحرك الأقراص للحصول على إرشادات حول تثبيت أية برامج مطلوبة لتشغيل محرك الأقراص.
9. راجع إعداد النظام لمعرفة التغييرات في تهيئة محرك الأقراص (انظر [إعداد النظام](#)).

[رجوع إلى صفحة المحتويات](#)

المراوح

دليل خدمة الطراز Dell™ من Inspiron™ 620s

● مروحة الهيكل

● مروحة المعالج ومجموعة وحدة امتصاص الحرارة

⚠ تحذير: قبل أن تبدأ العمل بداخل الكمبيوتر، يرجى قراءة معلومات الأمان الواردة مع جهاز الكمبيوتر. ولمزيد من المعلومات حول أفضل ممارسات الأمان، راجع الصفحة الرئيسية الخاصة بالتوافق مع الإشعاعات التنظيمية على العنوان www.dell.com/regulatory_compliance.

⚠ تحذير: للوقاية من التعرض للصدمة الكهربائية، احرص دائماً على فصل الكمبيوتر عن المأخذ الكهربائي قبل إزالة الغطاء.

⚠ تحذير: لا تتم بتشغيل الكمبيوتر في حالة إزالة أي غطاء (أغطية) (بما في ذلك أغطية الكمبيوتر وإطارات التثبيت ودعامات الحشو ومداخل اللوحة الأمامية، الخ).

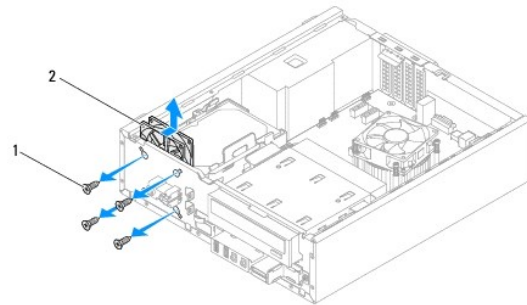
⚠ تنبيه: ينبغي أن يقتصر إجراء الإصلاحات على الكمبيوتر على فني معتمد للخدمة. إذ أن التلف الناتج عن إجراء الصيانة بمعرفة شخص غير مصرح له من شركة Dell لا يغطيه الضمان.

مروحة الهيكل

إزالة مروحة الهيكل

⚠ تنبيه: لا تلمس شفرات المروحة عندما تقوم بإزالة مروحة الهيكل، حيث يمكن أن يتسبب هذا في إتلاف المروحة.

1. اتبع الإرشادات الواردة في [قبل أن تبدأ](#).
2. قم بإزالة غطاء الكمبيوتر (راجع [إزالة غطاء الكمبيوتر](#)).
3. فصل كابل مروحة الهيكل عن موصل لوحة النظام، FAN_SYS1 (انظر [مكونات لوحة النظام](#)).
4. قم بلك المسامير اللولبية الأربعة المثبتة للمروحة بالهيكل.
5. قم بإزاحة مروحة الهيكل ورفعهما بعيداً عن الكمبيوتر كما هو موضح في الرسم التوضيحي.



1	المسامير اللولبية (4)	2	مروحة الهيكل
---	-----------------------	---	--------------

إعادة تركيب مروحة الهيكل

1. اتبع الإرشادات الواردة في [قبل أن تبدأ](#).
2. قم بمحاذاة فتحات المسامير اللولبية الموجودة على مروحة الهيكل مع فتحات المسامير اللولبية الموجودة على الهيكل.
3. أعد تركيب المسامير الأربعة التي تثبت مروحة الهيكل به.

4. قم بتوصيل كابل مروحة الهيكل بموصل لوحة النظام، FAN_SYS1 (انظر مكونات لوحة النظام).

5. أعد تركيب غطاء الكمبيوتر (انظر إعادة تركيب غطاء الكمبيوتر).

مروحة المعالج ومجموعة وحدة امتصاص الحرارة

⚠ تحذير: على الرغم من وجود واقي بلاستيكي، قد تصبح مروحة المعالج ومجموعة وحدة امتصاص الحرارة ساخنة للغاية خلال التشغيل العادي. لذا تأكد من تركها لمدة كافية حتى تبرد قبل أن تلمسها.

⚠ تنبيه: يُعتبر مروحة المعالج ومجموعة وحدة امتصاص الحرارة وحدة واحدة. لا تحاول إزالة المروحة بشكل منفصل.

إزالة مروحة المعالج ومجموعة وحدة امتصاص الحرارة

1. اتبع الإرشادات الواردة في [فصل أن تبدأ](#).

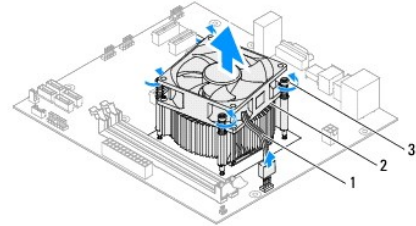
2. قم بإزالة غطاء الكمبيوتر (راجع [إزالة غطاء الكمبيوتر](#)).

3. افصل كابل مروحة الهيكل عن موصل لوحة النظام، FAN_CPU (انظر [مكونات لوحة النظام](#)).

4. باستخدام مفك مستوي الحافة، قم بإحكام ربط مسامير التثبيت اللولبية الأربعة التي تثبت مروحة المعالج ومجموعة وحدة امتصاص الحرارة بلوحة النظام.

⚠ تنبيه: وعند إخراج مروحة المعالج ومجموعة وحدة امتصاص الحرارة، عليك قلبه رأساً على عقب أو وضعه على جانبه لتجنب إلحاق الضرر بالواجهة الحرارية لوحدة امتصاص الحرارة.

5. ارفع مجموعة المروحة ووحدة امتصاص الحرارة للمعالج بعيداً عن الكمبيوتر.



1	كابل مروحة المعالج	2	مروحة المعالج ومجموعة وحدة امتصاص الحرارة
3	مسامير التثبيت اللولبية (4)		

إعادة تركيب مروحة المعالج ومجموعة وحدة امتصاص الحرارة

1. اتبع الإرشادات الواردة في [فصل أن تبدأ](#).

2. قم بتنظيف الزيوت الحرارية من الجزء السفلي من وحدة امتصاص الحرارة.

⚠ تنبيه: احرص على استخدام شحوم حرارية جديدة. يعتبر وضع شحوم حرارية جديدة أمراً ضرورياً للغاية لضمان توفر ارتباط حراري كافٍ، وهو ما يمثل أحد متطلبات تشغيل المعالج على النحو الأمثل.

3. ضع زيوتاً حرارية جديدة على قمة المعالج.

4. ضع مروحة المعالج ومجموعة وحدة امتصاص الحرارة فوق المعالج.
5. قم بمحاذاة مسامير التثبيت اللولبية الأربعة الموجودة في مروحة المعالج ومجموعة وحدة امتصاص الحرارة مع الفتحات الموجودة على لوحة النظام.
6. قم بلحام ربط مسامير التثبيت اللولبية الأربعة التي تثبت مروحة المعالج ومجموعة وحدة امتصاص الحرارة بلوحة النظام.
 **ملاحظة:** تأكد من تثبيت مروحة المعالج ومجموعة وحدة امتصاص الحرارة وتأمينهما بشكل صحيح.
7. قم بتوصيل كابل مروحة المعالج بموصل لوحة النظام، FAN_CPU (انظر [مكونات لوحة النظام](#)).
8. أعد تركيب غطاء الكمبيوتر (انظر [إعادة تركيب غطاء الكمبيوتر](#)).
9. صل الكمبيوتر والأجهزة بالمأخذ الكهربائية، ثم قم بتشغيلها.

[رجوع إلى صفحة المحتويات](#)

لوحة الإدخال/الإخراج الأمامية

دليل خدمة الطراز Dell™ من Inspiron™ 620s

• [نك لوحة الإدخال/الإخراج الأمامية](#)

• [إعادة تركيب لوحة الإدخال/الإخراج الأمامية](#)

⚠ تحذير: قبل أن تبدأ العمل بداخل الكمبيوتر، يرجى قراءة معلومات الأمان الواردة مع جهاز الكمبيوتر. ولمزيد من المعلومات حول أفضل ممارسات الأمان، راجع الصفحة الرئيسية الخاصة بالتوافق مع الإشعارات التنظيمية على العنوان www.dell.com/regulatory_compliance.

⚠ تحذير: للوقاية من التعرض للصدمة الكهربائية، احرص دائماً على فصل الكمبيوتر عن المأخذ الكهربائي قبل إزالة الغطاء.

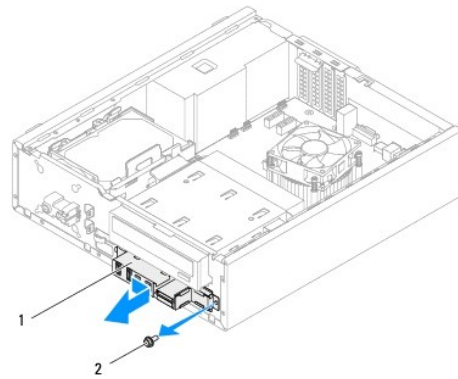
⚠ تحذير: لا تتم بتشغيل الكمبيوتر في حالة إزالة أي غطاء (أغطية) (بما في ذلك أغطية الكمبيوتر وإطارات التثبيت ودعامات الحشو ومداخل اللوحة الأمامية، الخ).

⚠ تنبيه: ينبغي أن يقتصر إجراء الإصلاحات على الكمبيوتر على فني معتمد للخدمة. إذ أن التلف الناتج عن إجراء الصيانة بمعرفة شخص غير مصرح له من شركة Dell لا يغطيه الضمان.

فك لوحة الإدخال/الإخراج الأمامية

📌 ملاحظة: لاحظ توجيه جميع الكابلات أثناء إزالتها حتى يتسنى لك إعادة توجيهها بطريقة صحيحة عند تركيب لوحة الإدخال/الإخراج الأمامية الجديدة.

1. اتبع الإرشادات الواردة في [قبل أن تبدأ](#).
 2. قم بإزالة غطاء الكمبيوتر (راجع [إزالة غطاء الكمبيوتر](#)).
 3. قم بإزالة الإطار الأمامي (انظر [إزالة الإطار الأمامي](#)).
- ⚠ تنبيه: توخ بالغ الحذر عند تحريك لوحة الإدخال/الإخراج الأمامية خارج الكمبيوتر. فقد يؤدي الإهمال إلى إتلاف موصلات ومشابك توجيه الكابلات.
4. قم بفصل كبلات لوحة الإدخال/الإخراج الأمامية عن موصلات لوحة النظام (AUDIOF1 و USBF1 و USBF2 (انظر [مكونات لوحة النظام](#))).
 5. قم بترك المسامير اللولبية التي تثبت لوحة الإدخال/الإخراج الأمامية باللوحة الأمامية.
 6. قم بتحريك لوحة الإدخال/الإخراج الأمامية نحو الجانب لتحرير المشابك من اللوحة الأمامية وسحب لوحة الإدخال/الإخراج بعيداً.



إعادة تركيب لوحة الإدخال/الإخراج الأمامية

△ تنبيه: لكي تتجنب إتلاف موصلات الكابلات ومشابك توجيه الكابلات، ادفع لوحة الإدخال/الإخراج الأمامية إلى داخل فتحة مشبك لوحة الإدخال/الإخراج الأمامية.

1. اتبع الإرشادات الواردة في [فصل أن تبدأ](#).
2. قم بمحاذاة مشبكي لوحة الإدخال/الإخراج الأماميين ودفعه داخل فتحتي مشبك لوحة الإدخال/الإخراج الأمامية.
3. أعد تركيب المسامير اللولبية الذي يثبت لوحة الإدخال/الإخراج الأمامية باللوحة الأمامية.
4. قم بتوصيل كابلات لوحة الإدخال/الإخراج الأمامية بموصلات لوحة النظام AUDIOF1 و USBF1 و USBF2 (انظر [مكونات لوحة النظام](#)).
5. أعد تركيب الإطار الأمامي (انظر [إعادة تركيب الإطار الأمامي](#)).
6. أعد تركيب غطاء الكمبيوتر (انظر [إعادة تركيب غطاء الكمبيوتر](#)).
7. صل الكمبيوتر والأجهزة بالماخذ الكهربائية، ثم قم بتشغيلها.

[رجوع إلى صفحة المحتويات](#)

وحدة (وحدات) الذاكرة

دليل خدمة الطراز Inspiron™ 620s من Dell™

إزالة وحدة (وحدات) الذاكرة

إعادة تركيب وحدة (وحدات) الذاكرة

تحذير: قبل أن تبدأ العمل بداخل الكمبيوتر، يرجى قراءة معلومات الأمان الواردة مع جهاز الكمبيوتر. ولمزيد من المعلومات حول أفضل ممارسات الأمان، راجع الصفحة الرئيسية الخاصة بالتوافق مع الإشعاعات التنظيمية على العنوان www.dell.com/regulatory_compliance.

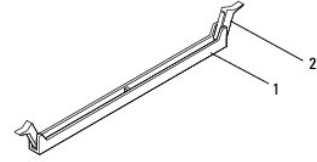
تحذير: للوقاية من التعرض للصدمة الكهربائية، احرص دائماً على فصل الكمبيوتر عن المأخذ الكهربائي قبل إزالة الغطاء.

تحذير: لا تقم بتشغيل الكمبيوتر في حالة إزالة أي غطاء (أغطية) (بما في ذلك أغطية الكمبيوتر وإطارات التثبيت ودمامات الحشو ومداخل اللوحة الأمامية، الخ).

تنبيه: ينبغي أن يقتصر إجراء الإصلاحات على الكمبيوتر على فني معتمد للخدمة. إذ أن التلف الناتج عن إجراء الصيانة بمعرفة شخص غير مصرح له من شركة Dell لا يغطيه الضمان.

إزالة وحدة (وحدات) الذاكرة

1. اتبع الإرشادات الواردة في [فيل أن تبدأ](#).
2. قم بإزالة غطاء الكمبيوتر (راجع [إزالة غطاء الكمبيوتر](#)).
3. حدد موقع وحدة (وحدات) الذاكرة على لوحة النظام (انظر [مكونات لوحة النظام](#)).
4. اضغط على مشبك التثبيت عند طرفي موصل وحدة الذاكرة.

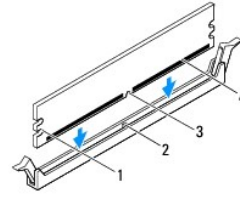


1	موصل وحدة الذاكرة	2	مشبك التثبيت (2)
---	-------------------	---	------------------

5. أمسك وحدة الذاكرة واسحبها إلى أعلى.
إذا كان من الصعب إخراج وحدة الذاكرة، فقم بتحريكها برفق إلى الخلف ثم إلى الأمام لإخراجها من الموصل.

إعادة تركيب وحدة (وحدات) الذاكرة

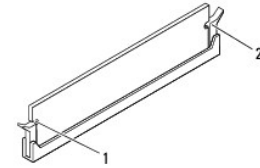
1. اتبع الإرشادات الواردة في [فيل أن تبدأ](#).
 2. اضغط على مشبك التثبيت عند طرفي موصل وحدة الذاكرة.
- تنبيه: ينبغي أن يقتصر إجراء الإصلاحات على الكمبيوتر على فني خدمة معتمد. إذ أن التلف الناتج عن إجراء الصيانة بمعرفة شخص غير مصرح له من شركة Dell لا يغطيه الضمان.
- تنبيه: لا تقم بتركيب وحدات ذاكرة ECC أو DDR3U.
- تنبيه: إذا قمت بإزالة وحدة (وحدات) الذاكرة الأصلية من الكمبيوتر خلال ترقية الذاكرة، فاحفظ بها بعيداً عن أية وحدة (وحدات) ذاكرة جديدة لديك، حتى لو قمت بشراء الوحدة (الوحدات) الجديدة من Dell. وإذا أمكن، فلا تقم بتركيب وحدة ذاكرة أصلية مع وحدة ذاكرة جديدة. وإلا، فلن يبدأ تشغيل الكمبيوتر بشكل صحيح.
3. قم بمحاذاة الفتحة الموجودة أسفل وحدة الذاكرة مع اللسان الموجود في موصل وحدة الذاكرة.



1	الفحات (2)	2	اللسان
3	السن	4	وحدة الذاكرة

⚠ **تنبيه:** لتجنب إلحاق الضرر بوحدة الذاكرة، اضغطها إلى الأسفل داخل الموصل مع تطبيق قوة معادلة على كل طرف من طرفي وحدة الذاكرة.

4. أدخل وحدة الذاكرة في الموصل حتى يصدر صوت بيل على استقرارها في مكانها.
إذا أدخلت وحدة الذاكرة بطريقة صحيحة، فستستقر مشابك التثبيت في الفتحتين الموجودتين في طرفي وحدة الذاكرة وتصدر صوتاً.



1	الفحات (2)	2	مشابك التثبيت (مشابك، موجودان في موضعهما)
---	------------	---	---

5. أعد تركيب غطاء الكمبيوتر (انظر [إعادة تركيب غطاء الكمبيوتر](#)).
6. وصل الكمبيوتر والأجهزة بمأخذ كهربائية، ثم قم بتشغيلها.
عند ظهور رسالة تفيد بحدوث تغيير في حجم الذاكرة، اضغط على المفاتيح <F1> للمتابعة.
7. قم بتسجيل الدخول إلى الكمبيوتر.

للتأكد من تثبيت الذاكرة بطريقة صحيحة، انقر فوق **Start** (بدأ)  **Control Panel** (لوحة التحكم) **System** (النظام).
تحقق من سعة الذاكرة (ذاكرة الوصول العشوائي (RAM)) المذكورة.

[رجوع إلى صفحة المحتويات](#)

مصدر الطاقة

دليل خدمة الطراز Dell™ من Inspiron™ 620s

إزالة مصدر الطاقة

إعادة تركيب مصدر الطاقة

تحذير: قبل أن تبدأ العمل بداخل الكمبيوتر، يرجى قراءة معلومات الأمان الواردة مع جهاز الكمبيوتر. ولمزيد من المعلومات حول أفضل ممارسات الأمان، راجع الصفحة الرئيسية الخاصة بالتوافق مع الإشعاعات التنظيمية على العنوان www.dell.com/regulatory_compliance.

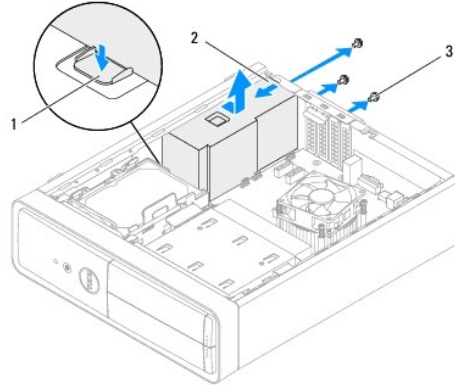
تحذير: للوقاية من التعرض للصدمة الكهربائية، احرص دوماً على فصل الكمبيوتر عن المأخذ الكهربائي قبل إزالة الغطاء.

تحذير: لا تتم بتشغيل الكمبيوتر في حالة إزالة أي غطاء (أغطية) (بما في ذلك أغطية الكمبيوتر والإطارات ودعامات الحشو ومداخل اللوحة الأممية، إلخ).

تنبيه: ينبغي أن يقتصر إجراء الإصلاحات على الكمبيوتر على فني معتمد للخدمة. إذ أن التلف الناتج عن إجراء الصيانة بمعرفة شخص غير مصرح له من شركة Dell لا يغطيه الضمان.

إزالة مصدر الطاقة

1. اتبع الإرشادات الواردة في [فصل أن تبدأ](#).
2. قم بإزالة غطاء الكمبيوتر (راجع [إزالة غطاء الكمبيوتر](#)).
3. افصل كابلات التيار المستمر عن لوحة النظام ومحركات الأقراص (انظر [مكونات لوحة النظام](#)).
4. قم بفك المسامير اللولبية الثلاثة التي تثبت وحدة التزويد بالطاقة بالهيكل.
5. اضغط على مشبك مصدر الطاقة لتحرير مصدر الطاقة من الهيكل.
6. أخرج مصدر الطاقة وارفعه بعيداً عن الهيكل.



1	مشبك مصدر الطاقة	2	مصدر الطاقة
3	المسامير اللولبية (3)		

إعادة تركيب مصدر الطاقة

1. اتبع الإرشادات الواردة في [فصل أن تبدأ](#).
2. قم بإزالة مصدر الطاقة نحو الجانب الخلفي للهيكل.
3. قم بمحاذاة فتحات المسامير اللولبية الموجودة على مصدر الطاقة مع فتحات المسامير اللولبية الموجودة في الهيكل.

⚠️ **تحذير:** قد يؤدي تعذر إعادة تركيب جميع المسامير وربطها بإحكام إلى حدوث صدمة كهربائية حيث تعتبر هذه المسامير جزءاً رئيسياً من تأريض النظام.

4. أعد تركيب المسامير الاربعة الثلاثة التي تثبت وحدة التزويد بالطاقة بالهيكل.
5. قم بتوصيل كبلات التيار المستمر بلوحة النظام ومحركات الأقراص (انظر [مكونات لوحة النظام](#)).
6. أعد تركيب غطاء الكمبيوتر (انظر [إعادة تركيب غطاء الكمبيوتر](#)).
7. صل الكمبيوتر والأجهزة بالماخذ الكهربائية، ثم قم بتشغيلها.

[رجوع إلى صفحة المحتويات](#)

وحدة زر الطاقة

دليل خدمة الطراز Dell™ من Inspiron™ 620s

● إزالة وحدة زر الطاقة

● إعادة تركيب وحدة زر الطاقة

⚠ تحذير: قبل أن تبدأ العمل بداخل الكمبيوتر، يرجى قراءة معلومات الأمان الواردة مع جهاز الكمبيوتر. ولمزيد من المعلومات حول أفضل ممارسات الأمان، راجع الصفحة الرئيسية الخاصة بالتوافق مع الإشعاعات التنظيمية على العنوان www.dell.com/regulatory_compliance.

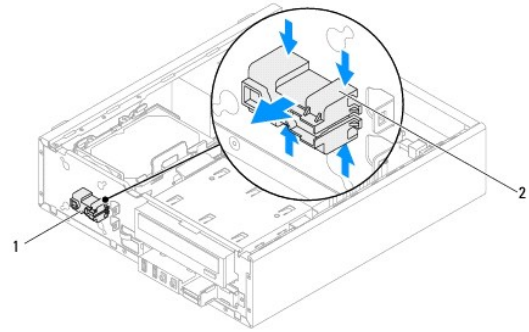
⚠ تحذير: للوقاية من التعرض للصدمة الكهربائية، احرص دائماً على فصل الكمبيوتر عن المأخذ الكهربائي قبل إزالة الغطاء.

⚠ تحذير: لا تتم بتشغيل الكمبيوتر في حالة إزالة أي غطاء (أغطية) (بما في ذلك أغطية الكمبيوتر وإطارات التثبيت ودعامات الحشو ومداخل اللوحة الأمامية، الخ).

⚠ تنبيه: ينبغي أن يقتصر إجراء الإصلاحات على الكمبيوتر على فني معتمد للخدمة. إذ أن التلف الناتج عن إجراء الصيانة بمعرفة شخص غير مصرح له من شركة Dell لا يغطيه الضمان.

إزالة وحدة زر الطاقة

1. اتبع الإرشادات الواردة في [فصل أن تبدأ](#).
2. قم بإزالة غطاء الكمبيوتر (راجع [إزالة غطاء الكمبيوتر](#)).
3. قم بإزالة الإطار الأمامي (انظر [إزالة الإطار الأمامي](#)).
4. افصل كابل وحدة زر الطاقة عن موصل لوحة النظام، LEDH1 (انظر [مكونات لوحة النظام](#)).
5. اضغط على ألسنة وحدة زر الطاقة واسحب وحدة زر الطاقة لتحريرها من اللوحة الأمامية.



1	وحدة زر الطاقة	2	ألسنة وحدة زر الطاقة (4)
---	----------------	---	--------------------------

6. ضع وحدة زر الطاقة جانباً في مكان آمن.

إعادة تركيب وحدة زر الطاقة

1. اتبع الإرشادات الواردة في [فصل أن تبدأ](#).
2. قم بمحاذاة ألسنة وحدة زر الطاقة مع الفتحات الموجودة في اللوحة الأمامية وانفخها إلى الداخل.

3. قم بتوصيل كابل وحدة زر الطاقة بموصل لوحة النظام، LEDH1 (انظر [مكونات لوحة النظام](#)).

4. أعد تركيب الإطار الأمامي (انظر [إعادة تركيب الإطار الأمامي](#)).

5. أعد تركيب غطاء الكمبيوتر (انظر [إعادة تركيب غطاء الكمبيوتر](#)).

6. وصل الكمبيوتر والأجهزة بماخذ تيار كهربائي ثم شغلها.

[رجوع إلى صفحة المحتويات](#)

لوحة النظام

دليل خدمة الطراز Dell™ من Inspiron™ 620s

- إزالة لوحة النظام
- إعادة تركيب لوحة النظام
- إدخال رمز الخدمة في نظام الإدخال والإخراج الأساسي (BIOS)

تحذير: قبل أن تبدأ العمل بداخل الكمبيوتر، يرجى قراءة معلومات الأمان الواردة مع جهاز الكمبيوتر. ولمزيد من المعلومات حول أفضل ممارسات الأمان، راجع الصفحة الرئيسية الخاصة بالتوافق مع الإشعاعات التنظيمية على العنوان www.dell.com/regulatory_compliance.

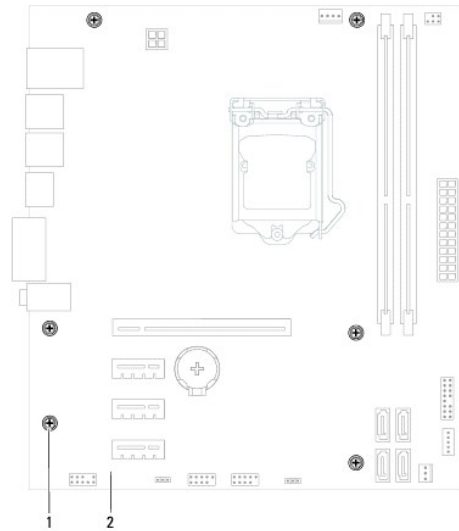
تحذير: للوقاية من التعرض للخدمات الكهربائية، احرص دوماً على فصل الكمبيوتر عن المأخذ الكهربائي قبل إزالة الغطاء.

تحذير: لا تقم بتشغيل الكمبيوتر في حالة إزالة أي غطاء (أغطية) (بما في ذلك أغطية الكمبيوتر والإطارات ودعمات الحشو ومداخل اللوحة الأمامية، إلخ).

تنبيه: ينبغي أن يقتصر إجراء الإصلاحات على الكمبيوتر على فني معتمد للخدمة. إذ أن التلف الناتج عن إجراء الصيانة بمعرفة شخص غير مصرح له من شركة Dell لا يغطيه الضمان.

إزالة لوحة النظام


- اتبع الإرشادات الواردة في [قبل أن تبدأ](#).
- قم بإزالة غطاء الكمبيوتر (راجع [إزالة غطاء الكمبيوتر](#)).
- قم بإزالة بطاقات PCI Express، إذا كانت موجودة (انظر [إزالة بطاقات PCI Express](#)).
- قم بإزالة مروحة المعالج ومجموعة وحدة امتصاص الحرارة (انظر [إزالة مروحة المعالج ومجموعة وحدة امتصاص الحرارة](#)).
- قم بإزالة المعالج (انظر [إزالة المعالج](#)).
- قم بإزالة وحدات الذاكرة (انظر [إزالة وحدة \(وحدات\) الذاكرة](#)) وتسجيل وحدة الذاكرة التي تمت إزالتها من كل فتحة DIMM، حتى يمكن تركيب وحدات الذاكرة في نفس الفتحة بعد إعادة تركيب لوحة النظام.
- قم بفصل كل الكابلات المتصلة بلوحة النظام (انظر [مكونات لوحة النظام](#)). لاحظ اتجاه كافة الكابلات أثناء فكها حتى تستطيع إعادة تركيبها بشكل صحيح بعد تركيب لوحة النظام الجديدة.
- قم بإزالة المسامير اللولبية الستة التي تثبت لوحة النظام في الهيكل.



1 المسامير اللولبية (6) 2 لوحة النظام

9. ارفع لوحة النظام لأعلى بعيداً عن الهيكل.

01. قارن لوحة النظام التي قمت بإزالتها مع لوحة النظام البديلة لضمان تطابقهما.


 **ملاحظة:** قد تكون بعض المكونات والموصلات في النظام البديل في مواضع مختلفة مقارنة بالمكونات والموصلات الموجودة في لوحة النظام الحالية.

 **ملاحظة:** يتم مسبقاً إعادة ضبط إعدادات وصلة المرور على لوحة النظام البديلة في المصنع.

إعادة تركيب لوحة النظام

1. اتبع الإرشادات الواردة في [قبل أن تبدأ](#).
 2. قم بوضع اللوحة برفق داخل الهيكل المعدني، ثم قم بإزاحتها نحو الجزء الخلفي من الكمبيوتر.
 3. قم بإعادة وضع المسامير اللولبية الستة التي تثبت لوحة النظام في الهيكل.
 4. قم بتوصيل الكابلات التي فصلتها من لوحة النظام (انظر [مكونات لوحة النظام](#)).
 5. أعد تركيب المعالج (انظر [إعادة تركيب المعالج](#)).
 6. أعد تركيب مروحة المعالج ومجموعة وحدة امتصاص الحرارة (انظر [إعادة تركيب مروحة المعالج ومجموعة وحدة امتصاص الحرارة](#)).
- △ **تنبيه:** ينبغي أن يقتصر إجراء الإصلاحات على الكمبيوتر على فني معتمد للخدمة. إذ أن التلف الناتج عن إجراء الصيانة بمعرفة شخص غير مصرح له من شركة Dell لا يغطيه الضمان.
- △ **تنبيه:** تأكد من تثبيت وتأمين مجموعة وحدة امتصاص الحرارة بشكل صحيح.
7. أعد تركيب وحدات الذاكرة (انظر [إعادة تركيب وحدة \(وحدات\) الذاكرة](#)).
 8. أعد تركيب بطاقات PCI Express، إذا أمكن (انظر [إعادة تركيب بطاقات PCI Express](#)).
 9. أعد تركيب غطاء الكمبيوتر (انظر [إعادة تركيب غطاء الكمبيوتر](#)).
01. وصل الكمبيوتر والأجهزة بماخذ تيار كهربائي ثم شغلها.
11. قم بتحديث نظام الإدخال والإخراج الأساسي (BIOS)، كما تقتضي الحاجة (انظر [تحديث نظام الإدخال والإخراج الأساسي \(BIOS\)](#)).
 21. أدخل رمز الخدمة (انظر [إدخال رمز الخدمة في نظام الإدخال والإخراج الأساسي \(BIOS\)](#)).

إدخال رمز الخدمة في نظام الإدخال والإخراج الأساسي (BIOS)

1. ابدأ تشغيل الكمبيوتر.
 2. اضغط على <F2> أثناء اختبار التشغيل الذاتي POST للدخول إلى برنامج إعداد النظام.
 3. من علامة التبويب الأساسية، أدخل رمز الخدمة في حقل Set Service Tag (تعيين رمز الخدمة).
-  **ملاحظة:** يتيح لك حقل Set Service Tag (تعيين رمز الخدمة) إمكانية إدخال رمز الخدمة يدوياً فقط في حالة عدم وجوده.

[رجوع إلى صفحة المحتويات](#)

إعداد النظام

دليل خدمة الطراز من Inspiron™ 620s من Dell™

- نظرة عامة
- مسح كلمات المرور المنسية
- مسح كلمات مرور CMOS

نظرة عامة

استخدم إعداد النظام من أجل:

- 1 تغيير معلومات تهيئة النظام بعد أن تقوم بإضافة أي أجهزة في الكمبيوتر الخاص بك أو تغييرها أو إزالتها.
- 1 ضبط أو تغيير أي من الخيارات القابلة للتحديد من قبل المستخدم مثل كلمة المرور الخاصة بالمستخدم.
- 1 قراءة حجم الذاكرة الحالي أو ضبط نوع محرك الأقراص الثابتة المثبت.

▲ **تنبيه:** لا تقم بتغيير إعدادات هذا البرنامج إلا إذا كنت مستخدمًا محترفًا للكمبيوتر. قد تؤدي بعض التغييرات المحددة إلى تشغيل الكمبيوتر بصورة غير صحيحة.

■ **ملاحظة:** قبل تغيير إعداد النظام، يوصى بتكوين معلومات شاشة إعداد النظام للرجوع إليها فيما بعد.

الدخول إلى برنامج إعداد النظام

1. قم بتشغيل (أو إعادة تشغيل) الكمبيوتر.

2. عند ظهور شعار DELL الأزرق، انتظر ظهور مطالبة F2 ثم اضغط على <F2> على الفور.

■ **ملاحظة:** تشير المطالبة بالضغط على F2 إلى أنه قد تم بدء تشغيل لوحة المفاتيح. قد تظهر هذه المطالبة بسرعة كبيرة، لذا يجب أن تتروقظ ظهورها، ثم اضغط على <F2>. إذا قمت بالضغط على <F2> قبل مطالبتك بالضغط عليه، فن يكون للضغط على هذا المفاتيح أي تأثير. إذا طال الانتظار وظهور شعار نظام التشغيل، فواصل الانتظار حتى يظهر أمامك سطح مكتب Microsoft Windows. ثم قم بإيقاف تشغيل الكمبيوتر (انظر [إغلاق الكمبيوتر](#)) وحاول مرة أخرى.

شاشات إعداد النظام

تعرض شاشة إعداد النظام معلومات التهيئة الحالية أو القابلة للتغيير بالنسبة للكمبيوتر. ويتم تقسيم المعلومات التي تظهر على الشاشة إلى ثلاث مناطق كالتالي: **Setup Item (عنصر الإعداد)**، **Help Screen (شاشة التعليمات)**، **Key Functions (وظائف المفاتيح)**.

Setup Item (عنصر الإعداد) — يظهر هذا الحقل في الجانب الأيسر من إطار إعداد النظام. يقوم الحقل بسرد الميزات التي تحدد تهيئة جهاز الكمبيوتر، بما في ذلك الأجهزة المثبتة والاحتفاظ بالطاقة وميزات الأمان.	Help Screen (شاشة التعليمات) — يظهر هذا الحقل في الجانب الأيمن من إطار إعداد النظام ويحتوي على معلومات حول كل خيار وارد في Setup Item (عنصر الإعداد) . وفي هذا الحقل يمكنك عرض معلومات حول الكمبيوتر وإجراء تغييرات على إعداداتك الحالية.
قم بالتمرير إلى أعلى القائمة وإلى أسفلها باستخدام مفاتيح السهم لأعلى ولأسفل. عند تمييز أحد الخيارات، تعرض Help Screen (شاشة التعليمات) مزيدًا من المعلومات حول هذا الخيار والإعدادات المتاحة له.	اضغط على مفاتيح السهم العلوي والسفلي لتمييز أحد الخيارات. اضغط على <Enter> لتنشيط هذا التحديد والرجوع إلى Setup Item (عنصر الإعداد) .
ملاحظة: ليست كل الإعدادات المدرجة في Setup Item (عنصر الإعداد) قابلة للتغيير.	
Key Functions (وظائف المفاتيح) — يظهر هذا الحقل أسفل Help Screen (شاشة التعليمات) ويقوم بسرد المفاتيح ووظائفها داخل حقل إعداد النظام النشط.	

خيارات إعداد النظام

■ **ملاحظة:** تبعًا لجهاز الكمبيوتر لديك والأجهزة المركبة، قد تظهر العناصر المدرجة في هذا القسم أو قد لا تظهر كما هي بالضبط في القائمة.

اسم	معلومات النظام
BIOS Version (إصدار نظام الإحلال والإخراج الأساسي) (BIOS)	يعرض رقم إصدار BIOS
System Date (تاريخ النظام)	يعرض التاريخ الحالي بتنسيق شهر/يوم/سنة
System Time (وقت النظام)	يعرض الوقت الحالي بتنسيق ساعة:دقيقة:ثانية
Service Tag (رمز الخدمة)	يعرض رمز الخدمة الخاص بالكمبيوتر عندما يكون موجودًا
Asset Tag (رمز الأصل)	يعرض حقلًا لإدخال رقم الصيانة يدويًا في حالة عدم توفر هذا الرقم
	يعرض رمز الأصل الخاص بالكمبيوتر عندما يكون موجودًا

Processor Information (معلومات المعالج)	
Processor Type (نوع المعالج)	لعرض نوع المعالج
L2 Cache (ذاكرة التخزين المؤقت من المستوى الثاني)	يعرض حجم ذاكرة التخزين المؤقت L2
L3 Cache (ذاكرة التخزين المؤقت من المستوى الثالث)	يعرض حجم ذاكرة التخزين المؤقت L3
Memory Information (معلومات الذاكرة)	
Memory Installed (الذاكرة المثبتة)	ليبيان سعة الذاكرة المركبة في الكمبيوتر بالميجابايت
Memory Speed (سرعة الذاكرة)	ليبيان سرعة الذاكرة بالميجاهرتز
Memory Technology (تقنية الذاكرة)	ليبيان نوع الذاكرة المركبة
قناة الذاكرة	يشير إلى وضع القناة الفردية، أو وضع القناة الثنائية
Device Information (معلومات الجهاز)	
SATA 0	يعرض محرك الأقراص SATA المتصل بالموصل SATA 0
SATA 1	يعرض محرك الأقراص SATA المتصل بالموصل SATA 1
SATA 2	يعرض محرك الأقراص SATA المتصل بالموصل SATA 2
SATA 3	يعرض محرك الأقراص SATA المتصل بالموصل SATA 3
Advanced (الإعدادات المتقدمة)	
CPU Configuration (تهيئة وحدة المعالجة المركزية)	<ul style="list-style-type: none"> 1 الربط الفائق — ممكنة أو معطلة (ممكنة بشكل افتراضي) 1 قلوب المعالج النشطة — الكل؛ 1 2؛ 3 (الكل بشكل افتراضي) 1 Limit CPUID Value (تحديد قيمة CPUID) — Enabled (ممكنة) أو Disabled (معطلة) (ممكنة بشكل افتراضي) 1 CPU XD Support (دعم XD لوحدة المعالجة المركزية) — Enabled (ممكنة) أو Disabled (معطلة) (ممكنة بشكل افتراضي) 1 Intel Virtualization Technology (تقنية المحاكاة الافتراضية من Intel) — Enabled (ممكنة) أو Disabled (معطلة) (ممكنة بشكل افتراضي) 1 Intel SpeedStep — Enabled (ممكنة) أو Disabled (معطلة) (ممكنة بشكل افتراضي) 1 Intel Turbo Boost Technology — Enabled (ممكنة) أو Disabled (معطلة) (ممكنة بشكل افتراضي) 1 CPU C6 Report — Enabled (ممكنة) أو Disabled (معطلة) (ممكنة بشكل افتراضي)
تهيئة الرسومات	1 ميزة الشائنة الجديدة من Intel — ممكنة أو معطلة (ممكنة بشكل افتراضي)
System Configuration (تهيئة النظام)	<ul style="list-style-type: none"> 1 Onboard Audio Controller (وحدة التحكم في الصوت المدمجة) — Enabled (ممكنة) أو Disabled (معطلة) (ممكنة بشكل افتراضي) 1 Onboard LAN Controller (وحدة التحكم في الشبكة المحلية المدمجة) — Enabled (ممكنة) أو Disabled (معطلة) (ممكنة بشكل افتراضي) 1 Onboard LAN Boot ROM (ذاكرة القراءة فقط لتمهيد الشبكة المحلية المدمجة) — Enabled (ممكنة) أو Disabled (معطلة) (ممكنة بشكل افتراضي) 1 وضع محرك الأقراص AHCI — AHCI؛ SATA؛ RAID (الإعداد الافتراضي هو "AHCI") 1 وحدة التحكم في USB — ممكنة أو معطلة (ممكنة بشكل افتراضي) 1 وظيفة التمهيد عبر وحدة التخزين USB — ممكنة أو معطلة (ممكنة بشكل افتراضي) 1 Onboard Card Reader (قارئ البطاقات المدمج) — Enabled (ممكنة) أو Disabled (معطلة) (ممكنة بشكل افتراضي) 1 منفذ تسلسلي مدمج — ممكن أو معطلة (ممكنة بشكل افتراضي) 1 عنوان الإدخال والإخراج عبر المنفذ التسلسلي/IRQ — IRQ؛ 3F8h/IRQ4؛ 3E8h/IRQ4؛ 2E8h/IRQ4؛ 3F8h/IRQ4 (افتراضياً)
إدارة الطاقة	<ul style="list-style-type: none"> 1 تشغيل الطاقة؛ الحالة الأخيرة (إيقاف تشغيل الطاقة بشكل افتراضي) 1 التشغيل عبر الشبكة المحلية من S4/S5 — ممكن أو معطلة (الإعداد الافتراضي هو ممكن) 1 USB Powershare في حالة S4/S5 — ممكن أو معطلة (الإعداد الافتراضي هو ممكن) 1 مشاركة USB في حالة الخمول — عادي؛ متقدم (عادي بشكل افتراضي) 1 الاستئناف بواسطة أجهزة PS/2 — ممكنة أو معطلة (ممكنة بشكل افتراضي) 1 Auto Power On (تشغيل تلقائي) — Enabled (ممكنة) أو Disabled (معطلة) (ممكنة بشكل افتراضي) 1 Auto Power On Date (تاريخ التشغيل التلقائي) — من 0 إلى 31، 0 لكل يوم (الإعداد الافتراضي هو 15) 1 Auto Power On Hour (ساعة التشغيل التلقائي) — 0 إلى 23 (الإعداد الافتراضي هو 12) 1 Auto Power On Minute (دقيقة التشغيل التلقائي) — 0 إلى 59 (الإعداد الافتراضي هو 30) 1 Auto Power On Second (ثانية التشغيل التلقائي) — 0 إلى 59 (الإعداد الافتراضي هو 30)
Post Behavior (سلوك الاختيار الذاتي عند بدء التشغيل)	<ul style="list-style-type: none"> 1 Bootup NumLock State (تمهيد حالة NumLock) — التشغيل؛ الإيقاف (الإعداد الافتراضي هو التشغيل) 1 Keyboard Error Report (تقرير خطأ لوحة المفاتيح) — ممكن؛ معطلة (معطلة بشكل افتراضي)
Security (الأمان)	
Admin Password (كلمة مرور المسؤول)	<p>تسمح بضبط كلمة مرور المسؤول أو تغييرها أو حذفها عند توفر رمز الخدمة</p> <p>ملاحظة: يؤدي حذف كلمة مرور المسؤول إلى حذف كلمة مرور النظام. ولذلك، يجب ضبط كلمة مرور المسؤول قبل ضبط كلمة مرور النظام.</p>
System Password (كلمة مرور النظام)	تسمح بضبط كلمة مرور النظام أو تغييرها أو حذفها عند توفر رمز الخدمة
Boot Menu Security (أمان قائمة التمهيد)	ممكن أو معطلة يجب على المستخدم إدخال "كلمة مرور المسؤول" للوصول إلى "قائمة التمهيد F12" عندما يكون هذا الضبط ممكنًا (معطلة بشكل افتراضي)
ميزة حماية محركات الأقراص الثابتة	الإعدادات المتاحة هي Enabled (تمكين) أو Disabled (تعطيل) (الإعداد الافتراضي هو Disabled (تعطيل))
Boot (التمهيد)	
1st Boot Priority (أولوية التمهيد الثانية)	لتحديد تسلسل التمهيد من الأجهزة المتاحة محرك الأقراص الثابتة؛ CD/DVD؛ الشبكة؛ USB Floppy؛ محرك أقراص USB الثابتة؛ USB CD/DVD؛ معطلة (محرك الأقراص الثابتة بشكل افتراضي)
2nd Boot Priority (أولوية التمهيد الثانية)	لتحديد تسلسل التمهيد من الأجهزة المتاحة محرك الأقراص الثابتة؛ CD/DVD؛ الشبكة؛ USB Floppy؛ محرك أقراص USB الثابتة؛ USB CD/DVD؛ معطلة (CD/DVD بشكل افتراضي)


3rd Boot Priority (أولوية التمهيد الثانية)	لتحديد تسلسل التمهيد من الأجهزة المتاحة محرك الأقراص الثابتة؛ CD/DVD؛ الشبكة؛ USB Floppy؛ محرك أقراص USB الثابتة؛ USB CD/DVD؛ معطل (USB Floppy بشكل افتراضي)
4th Boot Priority (أولوية التمهيد الثانية)	لتحديد تسلسل التمهيد من الأجهزة المتاحة محرك الأقراص الثابتة؛ CD/DVD؛ الشبكة؛ USB Floppy؛ محرك أقراص USB الثابتة؛ USB CD/DVD؛ معطل (الشبكة بشكل افتراضي)
5th Boot Priority (أولوية التمهيد الثانية)	لتحديد تسلسل التمهيد من الأجهزة المتاحة محرك الأقراص الثابتة؛ CD/DVD؛ الشبكة؛ USB Floppy؛ محرك أقراص USB الثابتة؛ USB CD/DVD؛ معطل (محرك أقراص USB الثابتة بشكل افتراضي)
6th Boot Priority (أولوية التمهيد الثانية)	لتحديد تسلسل التمهيد من الأجهزة المتاحة محرك الأقراص الثابتة؛ CD/DVD؛ الشبكة؛ USB Floppy؛ محرك أقراص USB الثابتة؛ USB CD/DVD؛ معطل (USB CD/DVD بشكل افتراضي)
Exit (خروج)	
خيارات الخروج	يوفر الخيارات Save Changes and Reset (حفظ التغييرات وإعادة الضبط) و Discard Changes and Reset (تجاهل التغييرات وإعادة الضبط) بـ Load Defaults (تحميل الإعدادات الافتراضية)

Boot Sequence (تسلسل التمهيد)


تتيح لك هذه الميزة تغيير تسلسل التمهيد الخاص بالأجهزة.

Boot Options (خيارات التمهيد)

- 1 **USB Floppy** — يحاول الكمبيوتر التمهيد من محرك أقراص USB مرن. في حالة عدم وجود نظام تشغيل على القرص المرن، يُصدر الكمبيوتر رسالة خطأ.
- 1 **Hard Drive (محرك الأقراص الثابتة)** — يحاول الكمبيوتر التمهيد من محرك الأقراص الثابتة الرئيسي. في حالة عدم وجود نظام تشغيل على المحرك، يُصدر الكمبيوتر رسالة خطأ.
- 1 **CD/DVD/CD-RW Drive (محرك أقراص CD/DVD/CD-RW)** — يحاول الكمبيوتر التمهيد من محرك أقراص CD/DVD/CD-RW. إذا لم يوجد قرص CD/DVD/CD-RW في المحرك أو إذا كان قرص CD/DVD/CD-RW لا يتضمن نظام تشغيل، فيُصدر الكمبيوتر رسالة خطأ.
- 1 **USB Storage Device (جهاز تخزين USB)** — قم بإدخال جهاز الذاكرة في موصل USB، ثم أعد تشغيل الكمبيوتر. عند ظهور **F12 Boot Options (ÇaÖN F12 áİÇÑÇÈ ÇáÈääÍÍ)** في الجانب الأيمن بأسفل الشاشة، اضغط على > F12. يكتشف BIOS الجهاز ويضيف خيار تحديث USB إلى قائمة التمهيد.

 **ملاحظة:** لتمهيد جهاز USB، يجب أن يكون الجهاز قابلاً للتمهيد. للتأكد من أن الجهاز قابل للتمهيد، راجع الوثائق المرفقة به.


- 1 **Network (الشبكة)** — يحاول الكمبيوتر التمهيد من الشبكة. في حالة عدم وجود نظام تشغيل على الشبكة، يُصدر الكمبيوتر رسالة خطأ.

 **ملاحظة:** للتمهيد من الشبكة، تأكد أن خيار ROM للتمهيد من LAN المدمج مُمكن في إعداد النظام (انظر [إعداد النظام](#)).

تغيير تسلسل التمهيد للتمهيد الحالي


يمكنك استخدام هذه الميزة لتغيير تسلسل عملية التمهيد الحالية، على سبيل المثال، للتمهيد من محرك الأقراص المضغوطة/أقراص DVD/الأقراص المضغوطة القابلة لإعادة الكتابة عليها لتشغيل Dell Diagnostics (تشخيصات Dell) من قرص Drivers and Utilities (برامج التشغيل والأدوات المساعدة). عند انتهاء الاختبارات التشخيصية، تتم استعادة تسلسل التمهيد السابق.

1. إذا كنت تقوم بالتمهيد من جهاز USB، فقم بتوصيل جهاز USB بأحد موصلات USB.
2. قم بتشغيل (أو إعادة تشغيل) الكمبيوتر.
3. عند ظهور **F2 Setup, F12 Boot Options** (الزر F2 للإعداد، الزر F12 لخيارات التمهيد) في الجانب الأيمن بأسفل الشاشة، اضغط على <F12>.

 **ملاحظة:** إذا طال انتظارك وظهر شعار نظام التشغيل، فواصل الانتظار حتى يظهر أمامك سطح مكتب Microsoft Windows. ثم أوقف تشغيل الكمبيوتر وحاول مرة أخرى.

تظهر **Boot Device Menu (قائمة أجهزة التمهيد)**، والتي تسرد جميع أجهزة التمهيد المتاحة.

4. من **Boot Device Menu** (قائمة أجهزة التمهيد)، اختر الجهاز الذي ترغب في التمهيد منه.
على سبيل المثال، إذا كنت تقوم بالتمهيد من وحدة ذاكرة USB، فقم بتمييز **USB Storage Device (جهاز تخزين USB)** واضغط على <Enter>.

 **ملاحظة:** لتمهيد جهاز USB، يجب أن يكون الجهاز قابلاً للتمهيد. للتأكد من أن جهازك قابل للتمهيد، راجع مراجع الجهاز.

تغيير تسلسل التمهيد لعمليات التمهيد المستقبلية

1. ادخل إلى إعداد النظام (انظر [الدخول إلى برنامج إعداد النظام](#)).
2. استخدم مفاتيح الأسهم لتمييز خيار القائمة **Boot (التمهيد)** واضغط على <Enter> للدخول إلى هذه القائمة.

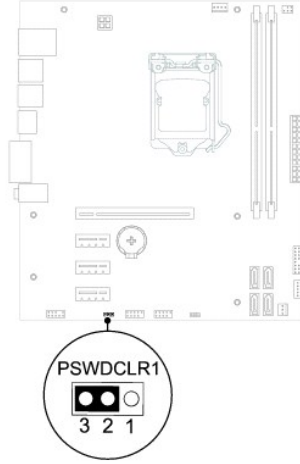
ملاحظة: تم بتكوين تسلسل التمهيد الحالي فربما ترغب في استعادته.

3. اضغط على مفتاحي السهم العلوي والسفلي للتنتال خلال لائحة الأجهزة.
4. اضغط على علامة الموجب (+) أو السالب (-) لتغيير أولوية التمهيد الخاصة بالجهاز.

مسح كلمات المرور المنسية

- ⚠ تحذير: قبل بدء أي من الإجراءات المذكورة في هذا القسم، اتبع إرشادات الأمان الواردة مع الكمبيوتر.
- ⚠ تحذير: يجب فصل الكمبيوتر عن مأخذ التيار الكهربائي لمسح إعداد كلمة المرور.
- △ تنبيه: ينبغي أن يقتصر إجراء الإصلاحات على الكمبيوتر على فني معتمد للخدمة. إذ أن التلف الناتج عن إجراء الصيانة بمعرفة شخص غير مصرح له من شركة Dell لا يغطيه الضمان.
- △ تنبيه: لتجنب تفريغ الشحنات الإلكترونية، قم بعزل نفسك أرضياً باستخدام شريط معصم خاص بالعزل الأرضي أو لمس سطح معدني غير مطلي من وقت لآخر (مثل موصل موجود بالكمبيوتر الذي بحوزتك).

1. اتبع الإرشادات الواردة في [فصل أن تبدأ](#).
2. قم بإزالة غطاء الكمبيوتر (راجع [إزالة غطاء الكمبيوتر](#)).
3. حدد موقع وصلة إعادة تعيين كلمة المرور ذات 3 سنون (PSWDCLR1) الموجودة على لوحة النظام. (انظر [مكونات لوحة النظام](#)).
4. قم بإزالة قيس الوصلة ثنائية السنون من السنين 2 و3 وتركيبه في السنين 1 و2.



5. قم بتشغيل الكمبيوتر لمسح كلمة المرور.
6. أوقف تشغيل الكمبيوتر وافصله مع جميع الأجهزة المتصلة عن المنافذ الكهربائية المتصلة بها.
7. قم بفق مقبض وصلة المرور ثنائية السنون من السنين 1 و2 وإعادة تركيبه في السنين 2 و3 من أجل تمكين ميزة كلمة المرور.
8. أعد وضع غطاء الكمبيوتر (انظر [إعادة تركيب غطاء الكمبيوتر](#)).
9. وصل الكمبيوتر والأجهزة بمأخذ تيار كهربائي ثم شغلها.

مسح كلمات مرور CMOS

- ⚠ تحذير: قبل بدء أي من الإجراءات المذكورة في هذا القسم، اتبع إرشادات الأمان الواردة مع الكمبيوتر.

⚠️ **تحذير:** يجب فصل الكمبيوتر عن مأخذ التيار الكهربائي لمسح إعداد كلمة المرور.

⚠️ **تنبيه:** ينبغي أن يقتصر إجراء الإصلاحات على الكمبيوتر على فني معتمد للخدمة. إذ أن التلف الناتج عن إجراء الصيانة بمعرفة شخص غير مصرح له من شركة Dell لا يغطيه الضمان.

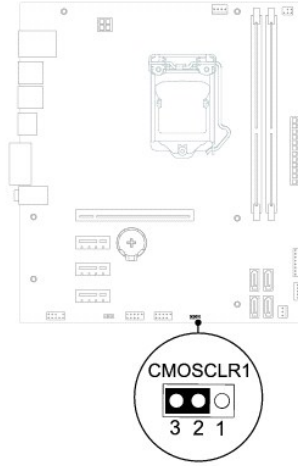
⚠️ **تنبيه:** لتجنب تفريغ الشحنات الإلكترونية، قم بعزل نفسك أرضياً باستخدام شريط معصم خاص بالعزل الأرضي أو لمس سطح معدني غير مطلي من وقت لآخر (مثل موصل موجود بالكمبيوتر الذي بحوزتك).

1. اتبع الإرشادات الواردة في [فصل أن تبدأ](#).

2. قم بإزالة غطاء الكمبيوتر (راجع [إزالة غطاء الكمبيوتر](#)).

3. حدد موقع وصلة إعادة تعيين CMOS (CMOSCLR1) ذات 3 سنون الموجودة على لوحة النظام (انظر [مكونات لوحة النظام](#)).

4. قم بإزالة قابس الوصلة ثنائية السنون من السنين 2 و3 وتركيبه في السنين 1 و2.



5. انتظر لمدة خمس ثوان تقريباً لمسح إعداد CMOS.

6. قم بإزالة مقبس وصلة المرور ثنائية السن من السنين 1 و2 وأعد تركيبها في السنين 2 و3.

7. أعد تركيب غطاء الكمبيوتر (انظر [إعادة تركيب غطاء الكمبيوتر](#)).

8. وصل الكمبيوتر والأجهزة بمأخذ تيار كهربائي ثم شغلها.

[رجوع إلى صفحة المحتويات](#)

[رجوع إلى صفحة المحتويات](#)

نظرة فنية عامة

دليل خدمة الطراز Dell™ من Inspiron™ 620s

[المنظر الداخلي لجهاز الكمبيوتر](#)

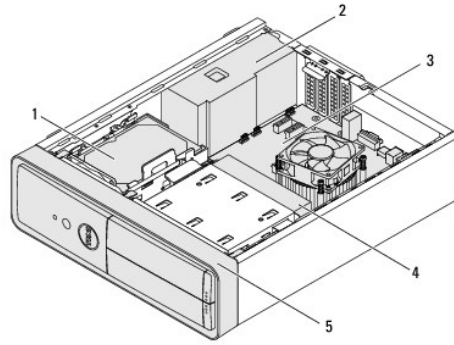
[مكونات لوحة النظام](#)

⚠ تحذير: قبل أن تبدأ العمل بداخل الكمبيوتر، يرجى قراءة معلومات الأمان الواردة مع جهاز الكمبيوتر. ولمزيد من المعلومات حول أفضل ممارسات الأمان، راجع الصفحة الرئيسية الخاصة بالتوافق مع الإشعاعات التنظيمية على العنوان www.dell.com/regulatory_compliance.

⚠ تحذير: لتجنب تفريغ الشحنات الإلكترونية واستاتيكية، قم بعزل نفسك أرضياً باستخدام شريط معصم خاص بالعزل الأرضي أو لمس سطح معدني غير مطلي من وقت لآخر (مثل موصل موجود بالكمبيوتر الذي بحوزتك).

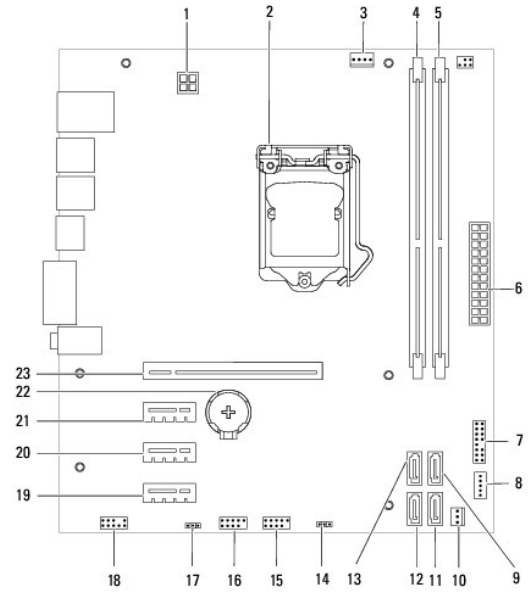
⚠ تنبيه: ينبغي أن يقتصر إجراء الإصلاحات على الكمبيوتر على فني معتمد للخدمة. إذ أن التلف الناتج عن إجراء الصيانة بمعرفة شخص غير مصرح له من شركة Dell لا يغطيه الضمان.

المنظر الداخلي لجهاز الكمبيوتر



1	محرك أقراص ثابتة	2	وحدة التزويد بالطاقة
3	لوحة النظام	4	محرك الأقراص الضوئية
5	إطار أمامي		

مكونات لوحة النظام



مقيس المعالج	2	موصل الطاقة (نوع ATX بقوة 12 فولت)	1
موصل وحدة الذاكرة (DIMM1)	4	موصل مروحة المعالج (FAN_CPU)	3
موصل الطاقة الرئيسي (ATX)	6	موصل وحدة الذاكرة (DIMM2)	5
موصل مكبر الصوت الداخلي (INTSPKR1)	8	موصل زر الطاقة (LEDH1)	7
موصل مروحة البيئكل (FAN_SYS1)	10	موصل محرك الأقراص SATA (SATA 2)	9
موصل محرك الأقراص SATA (SATA 0)	12	موصل محرك الأقراص SATA (SATA 1)	11
وصلة إعادة تعيين CMOS (CMOSCLR1)	14	موصل محرك الأقراص SATA (SATA 3)	13
موصل USB باللوحة الأمامية (USBF1)	16	موصل USB باللوحة الأمامية (USBF2)	15
موصل الصوت باللوحة الأمامية (AUDIOF1)	18	وصلة إعادة تعيين كلمة المرور (PSWDCLR1)	17
فتحة بطاقة PCI Express x1 (SLOT3)	20	فتحة بطاقة PCI Express x1 (SLOT4)	19
مقيس البطارية (BT1)	22	فتحة بطاقة PCI Express x1 (SLOT2)	21
		فتحة بطاقة PCI Express x16 (SLOT1)	23